



PRZEWODNIK PO PRODUKTACH 2023

STYCZEŃ 2023 | POLSKA



Raymarine

WITAMY!



Produkty Raymarine są wytwarzane w taki sposób, aby oferować jak najlepsze informacje nawigacyjne w postaci graficznej, a my dzięki ponad 80-letniemu doświadczeniu w dziedzinie technologii morskiej styniemy dziś z łatwych w użyciu, solidnych i niezawodnych produktów. Firma Raymarine nieustannie wprowadza innowacje, oferując czujniki o wysokich parametrach oraz inteligentne systemy nawigacyjne, aby czas spędzony na wodzie należał do przyjemnych i wolnych od stresu. Wspieramy klienta za pośrednictwem najlepszej w branży gwarancji i ogólnosiwiatowej sieci serwisowej. Niezależnie od tego, czy wędkujesz, żeglujesz, czy pływasz na łodzi z napędem motorowym, z urządzeniami Raymarine na pokładzie możesz kontynuować bez obaw.

SPIS TREŚCI

Informacje zawarte w niniejszym cenniku były, zgodnie z naszą najlepszą wiedzą, poprawne w momencie oddania go do druku. Firma Raymarine zastrzega sobie jednak prawo do dokonywania zmian w specyfikacji i cenach produktów bez uprzedniego powiadomienia. W związku z tym mogą pojawić się rozbieżności w odniesieniu do produktów i cen, za co firma Raymarine nie ponosi odpowiedzialności



MAPY LIGHTHOUSE

2



**SYSTEM OPERACYJNY
LIGHTHOUSE 4**

4



**TABELA PORÓWNAWCZA
WSKAŹNIKÓW PLOTERA
NAWIGACYJNEGO**

6



**WSKAŹNIKI
PLOTERA NAWIGACYJNEGO**

8



MODUŁY ECHOSONDY

28



ANTENY RADARU

42



AUTOPILOTY

50



INSTRUMENTY

58



KAMERY TERMOWIZYJNE

64



MORSKIE KAMERY WIDEO

68



**RZECZYWISTOŚĆ
ROZSZERZONA**

70



**ANTENY TELEWIZJI
SATELITARNEJ**

72



**SYSTEM AUTOMATYCZNEJ
IDENTYFIKACJI (AIS)**

74



**KOMUNIKACJA RADIOWA
UKF**

78



YACHTSENSE I DOCKSENSE

82



PRZEWODY I AKCESORIA

90

MAPY LIGHTHOUSE

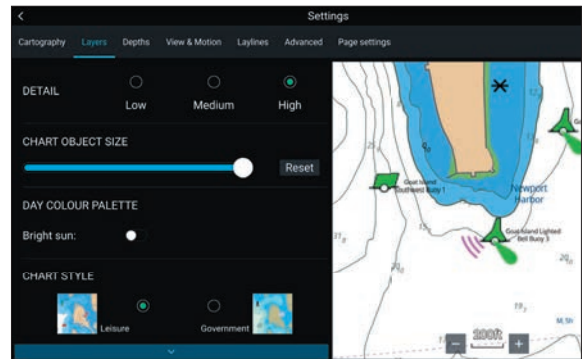


Mapy LightHouse wprowadzają nowy poziom przejrzystości do nawigacji morskiej. Tworzone na podstawie oficjalnych map hydrograficznych, mapy LightHouse oferują maksymalną czytelność, intuicyjną nawigację i wysoką jakość. Cztery różne palety kolorów zapewniają najlepsze z możliwych warunki czytania mapy o różnych porach doby, a funkcja ustawiania symboli daje możliwość dostosowania ich wyświetlania do własnych preferencji. Wykupienie subskrypcji LightHouse Charts Premium daje dostęp do stałych aktualizacji map, rozszerzonej biblioteki punktów zainteresowania (POI) i ulepszonego obrazowania satelitarnego, co gwarantuje dobre, zaawansowane nawigowanie po morzu.



PROFESJONALNY LUB REKREACYJNY STYL MAPY

Można wybrać preferowany styl wyświetlania kluczowych danych kartograficznych, przełączając między bogatym w informacje profesjonalnym widokiem map rządowych w standardzie S-52 (po lewej) i rekreacyjnym widokiem LightHouse (po prawej).



ULEPSZONE USTAWIENIA SYMBOLI NA MAPIE

Możliwość zmiany wielkości znaczników kanałów, punktów zainteresowania (POI) i innych ikon gwarantuje pełną kontrolę nad szczegółami mapy.

MAPY LIGHTHOUSE



NAWIGACJA W WIDOKU ZDJEĆ SATELITARNYCH

Uzyskaj dostęp do ułatwiających podejmowanie decyzji wysokiej jakości obrazów satelitarnych dostarczanych przez Mapbox, dających pełny obraz ulic, linii brzegowej i płyczn.



OBSZERNA BIBLIOTEKA PUNKTÓW ZAINTERESOWANIA (POI)

Szybkie wyszukiwanie lokalnych przystani, miejsc tankowania, punktów serwisowych i innych miejsc dzięki stale poszerzanej bibliotece punktów zainteresowania (POI) pobieranych z najlepszych morskich baz danych.



ELASTYCZNE TRYBY KOLORÓW

Palety kolorów Pora dzienna (Day), Zmierzch (Dusk), Ciemność (Dark) i Pełne słońce (Bright Sun) pomagają dostosować widoczność mapy do warunków oświetlenia, umożliwiając łatwy i bezproblemowy podgląd.



BĄDŹ NA BIEŻĄCO I ZOBACZ WIĘCEJ

Subskrypcja RayConnect Mobile i LightHouse Premium umożliwia aktualizację map i pobieranie treści premium za pomocą telefonu komórkowego.

LIGHTHOUSE 4



Prosty w użyciu system operacyjny LightHouse™ zainstalowany w każdym ze wskaźników plotera nawigacyjnego Raymarine umożliwia sterowanie za pomocą standardowego ekranu dotykowego lub ekranu dotykowego z technologią HybridTouch™. System operacyjny LightHouse pozwala nawigować przy użyciu najlepszych map i sprawia, że nawigacja staje się prosta jak obsługa smartfona.



To Ty tu rządzisz

Nowy system operacyjny LightHouse 4 jest szybki i intuicyjny. Przejrzysty interfejs można łatwo spersonalizować pod kątem swojego stylu nawigowania. Zafunduj sobie komfort pracy jak przy użyciu ekranu dotykowego smartfona lub przejmij kontrolę, korzystając jednocześnie z klawiatury Hybrid Touch i ekranu dotykowego.

Uproszczona obsługa sieci

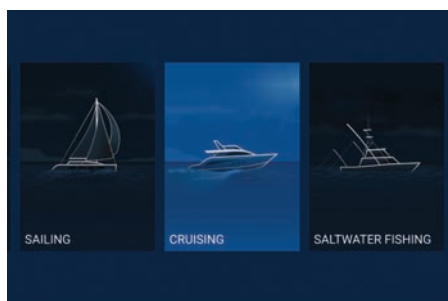
Axiom+, Axiom 2 Pro i Axiom 2 XL obsługiwane są przez system operacyjny LightHouse 4, co pozwala tworzyć systemy nawigacyjne z dowolnym zestawem wskaźników Axiom. Można połączyć do 10 wskaźników Axiom.

Możliwość rozbudowy

Do każdego wyświetlacza z systemem operacyjnym LightHouse 4 możesz podłączyć czujniki, w tym radar Quantum, moduły echosondy CHIRP oraz kamery termowizyjne FLIR. Łączność SeaTalk^{NG} i NMEA 2000 umożliwia integrację wyświetlaczy silnika, oprzyrządowania i autopilota Evolution. Łączność Wi-Fi i Bluetooth w standardzie pozwala na łączenie się z aplikacjami oraz akcesoriami Raymarine i nie tylko.

LIGHTHOUSE 4

System operacyjny LightHouse 4 obsługuje wskaźniki ploterów nawigacyjnych Axiom, Axiom Pro, i Axiom XL. Na produktach Raymarine poprzedniej generacji z serii eS Series i gS Series można za darmo zaktualizować system do wersji LightHouse 3.11. Pewne zaawansowane funkcje systemu LightHouse 4, takie jak Clear Cruise AR, Axiom UAV i Lighthouse Apps dostępne są wyłącznie na wskaźnikach wielofunkcyjnych Axiom. Przejdź na stronę raymarine.com/lighthouse, aby dowiedzieć się więcej i być na bieżąco z najnowszymi aktualnościami na temat funkcji systemu LightHouse 4.



Zaawansowana integracja z silnikiem

System operacyjny LightHouse umożliwia integrację z silnikiem. Twórz niestandardowe pulpity za pomocą NMEA2000 lub korzystaj z zaawansowanej integracji z silnikami zaburtowymi Mercury VesselView i Yamaha Command Links.

Personalizacja

Na ekranie głównym systemu operacyjnego LightHouse 4 znaleźć można wyraźne i proste ikony aplikacji. Możesz spersonalizować ten ekran, dodając ikony ulubionych aplikacji. Profile użytkowników systemu LightHouse 4 pozwalają zapisywać spersonalizowany ekran główny i ustawienia własne oraz innych członków załogi.

Nowoczesna automatyka morska

System operacyjny LightHouse zapewnia pełną kontrolę nad układami elektrycznymi łodzi dzięki systemom sterowania cyfrowego CZone, Empirbus i Raymarine YachtSense. W prosty sposób steruj oświetleniem, pompami, systemami HVAC i innymi za pomocą ekranu dotykowego z dowolnego punktu łodzi.



Narzędzia regatowe

Wyrządź konkurencję dzięki narzędziom regatowym LightHouse 4 obejmującym nakładki Dynamic Layline, które można zoptymalizować pod kątem wykresów prędkości danego jachtu. Aplikacja LightHouse Deska Rozdzielcza oferuje specjalne wyświetlacze graficzne danych regatowych i związane z żeglowaniem w dużym, wytluszczonym i zrozumiałym formacie. Chowany pasek boczny początku regat daje szybki dostęp do najważniejszych danych wyścigu.

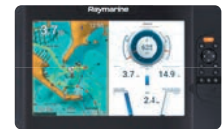
Aplikacje LightHouse

Aplikacje LightHouse to rozwijająca się biblioteka aplikacji morskich i rozrywkowych dla wyświetlaczy Axiom. Korzystaj z aplikacji rozrywkowych, takich jak Netflix lub Spotify, lub łącz się z systemami pokładowymi, np. z Lumishore, Victron oraz Seakeeper. Aplikacje systemu LightHouse pozwalają również korzystać ze wsparcia komunikacji satelitarnej Mazu, funkcji Predict Wind i prognozy pogody Theyr.

Aktualizacje systemu operacyjnego LightHouse

Przejdź na stronę internetową raymarine.com, aby zobaczyć nowe funkcje i aktualizacje dla najnowszego systemu LightHouse 4.

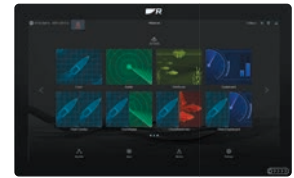
WSKAŹNIKI PLOTERA NAWIGACYJNEGO



OPCJE	ELEMENT
Wielkości wyświetlaczy (w calach)	7 / 9 / 12
Jasność	1500 nitów
Wskaźnik HydroThought z nanopowłoką	
Ekran dotykowy	
HybridTouch: mechaniczne elementy sterowania (przyciski/pokręta)	
Port karty danych	MicroSD
Norma wodoodporności	IPX6/7
Wbudowany odbiornik GPS	●
RealVision 3D	Tylko Element HV
CHIRP DownVision	Tylko Element HV
CHIRP SideVision	Tylko Element HV
Echosonda CHIRP o wysokiej częstotliwości	Element HV i Element S
Echosonda 600 W	
Echosonda RealVision MAX i CHIRP 1 kW	
HyperVision	Tylko Element HV
System operacyjny	LightHouse Sport
Ethernet RayNet	
Złącze USB	
Wi-Fi i Bluetooth	Wi-Fi
NMEA0183	
NMEA2000	●
SeaTalkNG	Poprzez adapter
Mocowanie	Uchwyt / montaż powierzchniowy
Radar Quantum i Cyclone	Tylko Wi-Fi Quantum
Sterowanie cyfrowe	
Integracja kamery termowizyjnej FLIR	
Sterowanie autopilotem Evolution	
Kamera VoIP i rozwiązanie ClearCruise z opcją rzeczywistości rozszerzonej	
Obsługa zewnętrznych modułów echosondy CHIRP	
Integracja morskich systemów audio	
Automatyczne wyznaczanie kursu Navionics	●
Generator map Navionics Sonar Chart Live	●
Raymarine Realbathy™	●

WSKAŹNIKI PLOTERA NAWIGACYJNEGO

W poniższej tabeli przedstawiono krótkie porównanie wskaźników plotera nawigacyjnego Raymarine. Aby uzyskać więcej informacji, należy skontaktować się z lokalnym przedstawicielem handlowym firmy Raymarine lub odwiedzić stronę raymarine.com.



AXIOM+	AXIOM 2 PRO	AXIOM 2 XL
7 / 9 / 12	9 / 12 / 16	16 / 19 / 22 / 24
1500 i 1800 nitów*	1200 i 1300 nitów	1200, 1275 i 1300 nitów*
●	●	●
●	●	●
●	●	●
MicroSD	MicroSD (x2)	Wymagany czytnik kart SD
IPX6/7	IPX6/7	IPX6/7
●	●	●
RV	RVM	Opcjonalne moduły echosondy RealVision MAX i CHIRP
RV	RVM	
RV	RVM	
RV	RVM	
RV	RVM	
LightHouse 4	LightHouse 4	LightHouse 4
●	●	●
●	●	●
●	●	●
Obsługa NMEA 0183 poprzez opcjonalną bramę NMEA2000/SeaTalkNG		
●	●	●
●	●	●
Góra, równo z powierzchnią, przód, uchwyt	Góra, przód, uchwyt	Równy z powierzchnią / powierzchniowy
●	●	●
●	●	●
●	●	●
●	●	●
●	●	●
●	●	●
●	●	●
●	●	●
●	●	●
●	●	●
●	●	●
●	●	●

* Jasność zależy od wybranego modelu

ELEMENT® S

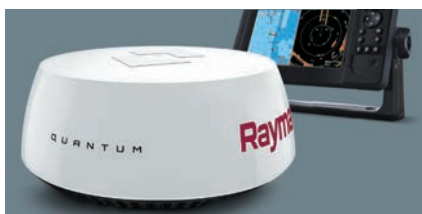


JACHTY ŻAGLOWE



JACHTY MOTOROWE

Wyświetlacze nawigacyjne Element S pozwalają cieszyć się otwartymi wodami. Wystarczy wybrać miejsce docelowe i pozwolić szybkiemu i precyzyjnemu modułowi GPS/GNSS 10 Hz prowadzić do celu. Wyświetlacz Element S — zaprojektowany z myślą o prostocie i dostępnych ekonomicznie parametrach pracy — szybko stanie się godnym zaufania morskim kompanem. Czterordzeniowy procesor oferuje szybkie działanie, a przystosowane do użytkowania przy każdej pogodzie, również w świetle słonecznym, wyświetlacze przedstawiają mapy i dane nawigacji w pięknej kolorystyce. Prosty i intuicyjny system operacyjny wyświetlacza Element, LightHouse Sport, zapewnia nawigację godną zaufania. Po wyruszeniu w drogę Element S będzie utrzymywał Cię na kursie dzięki inteligentnym i przyjaznym dla użytkownika funkcjom, takim jak nakładki celu AIS, integracja autopilota i wyświetlacze instrumentów żeglarskich. Element S jest kompatybilny z radarem bezprzewodowym Quantum Wireless.



Radar Quantum CHIRP

Element S pomaga nawigować na zatoczonych szlakach wodnych z większą świadomością i pewnością, jaką zapewnia bezprzewodowy radar* CHIRP Raymarine Quantum czy odbiornik AIS. Quantum to wielokrotnie nagradzany radar półprzewodnikowy, a nakładki AIS wyświetlacza Element inteligentnie identyfikują zbliżające się cele.

*Element jest kompatybilny z modelami radarowymi Quantum (tylko Wi-Fi).



Prosty i intuicyjny

System operacyjny LightHouse Sport wyświetlacza Element zaprojektowano z myślą o żeglarzach ceniących sobie prostotę. System operacyjny LightHouse Sport i ergonomiczną klawiaturę wyświetlacza Element łatwo jest dostosować do własnych potrzeb. Duży przycisk punktu nawigacyjnego pozwala na szybkie oznaczenie ulubionych miejsc, a trzy przyciski programowane przez użytkownika ułatwiają dostęp do ulubionych stron.



Wyjątkowe parametry pracy

Korzystaj z legendarnych parametrów Raymarine dostępnych w korzystnej cenie w postaci 7-, 9- i 12-calowego super jasnego wyświetlacza dostosowanego do pracy w różnych warunkach pogodowych. Element jest wyposażony w szybki, 4-rdzeniowy procesor gwarantujący szybkie odświeżanie mapy i responsywność w połączeniu z precyzją 10-Hz czujnika GPS/GNSS. Raymarine oferuje 3-letnią gwarancję na wyświetlacz Element (konieczna rejestracja produktu).

ELEMENT® S

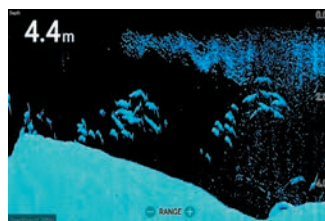
NR CZĘŚCI	OPIS
Element - S	
ELEMENT 7 S	
E70531	Element 7 S - 7" Chart Plotter with Wi-Fi & GPS, No Chart & No Transducer
E70531-00-NEU	Element 7 S - 7" Chart Plotter with Wi-Fi & GPS, Northern European LightHouse Chart & No Transducer
E70531-00-WEU	Element 7 S - 7" Chart Plotter with Wi-Fi & GPS, Western European LightHouse Chart & No Transducer
E70531-00-MED	Element 7 S - 7" Chart Plotter with Wi-Fi & GPS, Mediterranean LightHouse Chart & No Transducer
ELEMENT 9 S	
E70533	Element 9 S - 9" Chart Plotter with Wi-Fi & GPS, No Chart & No Transducer
E70533-00-NEU	Element 9 S - 9" Chart Plotter with Wi-Fi & GPS, Northern European LightHouse Chart & No Transducer
E70533-00-WEU	Element 9 S - 9" Chart Plotter with Wi-Fi & GPS, Western European LightHouse Chart & No Transducer
E70533-00-MED	Element 9 S - 9" Chart Plotter with Wi-Fi & GPS, Mediterranean LightHouse Chart & No Transducer
ELEMENT 12 S	
E70535	Element 12 S - 12" Chart Plotter with Wi-Fi & GPS, No Chart & No Transducer
E70535-00-NEU	Element 12 S - 12" Chart Plotter with Wi-Fi & GPS, Northern European LightHouse Chart & No Transducer
E70535-00-WEU	Element 12 S - 12" Chart Plotter with Wi-Fi & GPS, Western European LightHouse Chart & No Transducer
E70535-00-MED	Element 12 S - 12" Chart Plotter with Wi-Fi & GPS, Mediterranean LightHouse Chart & No Transducer
ELEMENT S – TRANSDUCERS	
E70342	CPT-S Plastic Conical HIGH CHIRP Transom Mount Transducer, 10m
A80691	CPT-S Plastic Conical HIGH CHIRP In-Hull Transducer, 0/12/20° fitting options with 6m cable
E70339	CPT-S Plastic Conical HIGH CHIRP Through Hull 0° Angled Element Transducer, 10m
A80448	CPT-S Plastic Conical HIGH CHIRP Through Hull 12° Angled Element Transducer, 10m
A80447	CPT-S Plastic Conical HIGH CHIRP Through Hull 20° Angled Element Transducer, 10m
A80446	CPT-S Bronze Conical HIGH CHIRP Through Hull 0° Angled Element Transducer, 10m
E70340	CPT-S Bronze Conical HIGH CHIRP Through Hull 12° Angled Element Transducer, 10m
E70341	CPT-S Bronze Conical HIGH CHIRP Through Hull 20° Angled Element Transducer, 10m
A80363	CPT-S Trolling Motor Mounting Kit
ACCESSORIES	
A80553	Element 7" Surface Mount Kit
A80554	Element 9" Surface Mount Kit
A80555	Element 12" Surface Mount Kit
R70647	Element 7" Trunnion Kit
R70648	Element 9" Trunnion Kit
R70649	Element 12" Trunnion Kit
R70727	Element 7" Sun Cover
R70728	Element 9" Sun Cover
R70729	Element 12" Sun Cover
R70523	Element / AXIOM / AXIOM+ Power Cable 1.5m Straight with NMEA 2000 Connector
R70496	CPT-S Transom Bracket with Hardware
A80273	Transducer Extension for CPT-S, CPT100, CPT110 & CPT120 (4m cable)
CARTOGRAPHY	
R70794-IGB	LightHouse Chart (preloaded with UK & Ireland charts) on 32Gb micro SD card
R70794-NEU	LightHouse Chart (preloaded with Northern Europe charts) on 32 Gb micro SD card
R70794-WEU	LightHouse Chart (preloaded with Western Europe charts) on 32 Gb micro SD card
R70794-MED	LightHouse Chart (preloaded with Mediterranean region charts) on 32 Gb micro SD card
A80728	Navionics+ Blank µSD card for Regional Chart Download

ELEMENT® HV



WĘDKOWANIE PRZYBRZEŻNE I NA PEŁNEJ WODZIE

Seria Element, stworzona z myślą o wędkarzach, którzy chcą być o krok do przodu, najdokładniej odwzorowuje podwodny świat dzięki technologii HyperVision™ o ultrawysokiej rozdzielczości przy częstotliwości 1,2 megaherca. Dzięki technologii HyperVision echosondy DownVision, SideVision i Raymarine RealVision 3D działają na zupełnie nowym poziomie precyzji przechwytywania obrazów i wykrywania ryb, pozwalając obserwować struktury podwodne, roślinność i ryby z realistyczną precyzją.



Łatwa i szybka obsługa

System operacyjny LightHouse Sport do wyświetlaczy z serii Element z intuicyjną klawiaturą pozwala szybko oznaczać miejsca do łowienia ryb i przechodzić na ulubione strony jednym przyciśnięciem przycisku. Wydajność czterordzeniowego procesora pozwala błyskawicznie odświeżać mapy, bezproblemowo uzyskiwać obrazy 3D i szybko reagować na wodzie.

Przetwornik typu „wszystko w jednym”

Kompaktowy przetwornik HV-100.02 jest łatwy w instalacji i obsługuje technologie RealVision 3D, DownVision, SideVision, CHIRP o wysokiej częstotliwości oraz HyperVision o częstotliwości 1,2 MHz. W standardzie jest wysoce precyzyjny czujnik temperatury wody. Ponadto przetwornik HV-100.02 można przystosować do montażu na pawęży lub na silniku do trollingu. Dostępne są również wersje do montażu poprzez kadłub.

Zobacz więcej dzięki precyzyjnej echosondzie

Technologia HyperVision™ wykorzystująca częstotliwość 1,2 megaherca pozwala echosondom z serii Element osiągnąć nowy poziom precyzji. Tryby HyperVision™ Element DownVision, SideVision lub znakomity RealVision 3D wyświetlają strukturę i namierzają ryby z niezwykłą precyzją, dzięki czemu będziesz widzieć i łapać ryby, których inni nie są w stanie.

Wszystkie najlepsze mapy

Potężny ploter map serii Element obsługuje mapy Raymarine LightHouse, Navionics, C-MAP, Standard Mapping, CMOR Mapping i wielu innych wydawców. Możliwość tworzenia niestandardowych map batymetrycznych na bieżąco za pomocą nowego Raymarine RealBathy™ lub generatora map Navionics SonarChart Live.

ELEMENT® HV

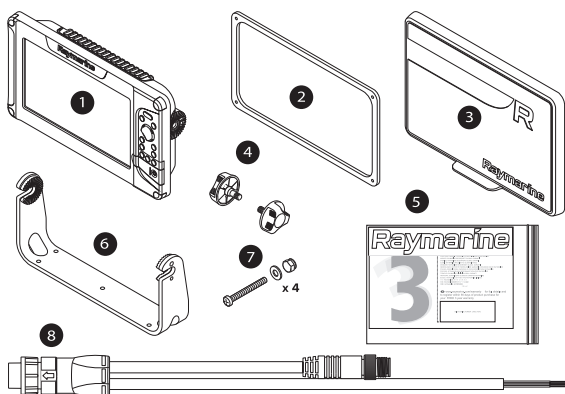
NR CZĘŚCI	OPIS
Element - HV	
ELEMENT 7 HYPERVISION	
E70532	Element 7 HV- 7" Chart Plotter with CHIRP Sonar, HyperVision, Wi-Fi & GPS, No Chart & No Transducer
E70644-05	Element 7 HV - 7" Chart Plotter with CHIRP Sonar, HyperVision, Wi-Fi, GPS, HV-100+ transducer, No Chart
E70644-05-NEU	Element 7 HV - 7" Chart Plotter with CHIRP Sonar, HyperVision, Wi-Fi, GPS, HV-100+ transducer with Northern European LightHouse Chart
E70644-05-WEU	Element 7 HV - 7" Chart Plotter with CHIRP Sonar, HyperVision, Wi-Fi, GPS, HV-100+ transducer with Western European LightHouse Chart
E70644-05-MED	Element 7 HV - 7" Chart Plotter with CHIRP Sonar, HyperVision, Wi-Fi, GPS, HV-100+ transducer with Mediterranean LightHouse Chart
ELEMENT 9 HYPERVISION	
E70534	Element 9 HV - 9" Chart Plotter with CHIRP Sonar, HyperVision, Wi-Fi & GPS, No Chart & No Transducer
E70645-05	Element 9 HV - 9" Chart Plotter with CHIRP Sonar, HyperVision, Wi-Fi, GPS, HV-100+ transducer, No Chart
E70645-05-NEU	Element 9 HV - 9" Chart Plotter with CHIRP Sonar, HyperVision, Wi-Fi, GPS, HV-100+ transducer with Northern European LightHouse Chart
E70645-05-WEU	Element 9 HV - 9" Chart Plotter with CHIRP Sonar, HyperVision, Wi-Fi, GPS, HV-100+ transducer with Western European LightHouse Chart
E70645-05-MED	Element 9 HV - 9" Chart Plotter with CHIRP Sonar, HyperVision, Wi-Fi, GPS, HV-100+ transducer with Mediterranean LightHouse Chart
ELEMENT 12 HYPERVISION	
E70536	Element 12 HV - 12" Chart Plotter with CHIRP Sonar, HyperVision, Wi-Fi & GPS, No Chart & No Transducer
E70646-05	Element 12 HV - 12" Chart Plotter with CHIRP Sonar, HyperVision, Wi-Fi, GPS, HV-100+ transducer, No Chart
E70646-05-NEU	Element 12 HV - 12" Chart Plotter with CHIRP Sonar, HyperVision, Wi-Fi, GPS, HV-100+ transducer with Northern European LightHouse Chart
E70646-05-WEU	Element 12 HV - 12" Chart Plotter with CHIRP Sonar, HyperVision, Wi-Fi, GPS, HV-100+ transducer with Western European LightHouse Chart
E70646-05-MED	Element 12 HV - 12" Chart Plotter with CHIRP Sonar, HyperVision, Wi-Fi, GPS, HV-100+ transducer with Mediterranean LightHouse Chart
ELEMENT HYPERVISION – TRANSDUCERS	
E70643	HV-100+ HyperVision Plastic Transom Transducer with 6m cable
A80604	HV-300 HyperVision Plastic Through Hull Transducer, 6m cable with fairing block to be cut from 0-25°
T70448	Pair of HV-300 HyperVision Plastic Through Hull Transducers with fairing block to be cut from 0-25° including Y-Cable and 4m-extension cable
R70725	HV-300 HyperVision Plastic Through Hull PORT Transducer with fairing block to be cut from 0-25°
R70726	HV-300 HyperVision Plastic Through Hull STARBOARD Transducer with fairing block to be cut from 0-25°
A80605	HyperVision TH Split Ducer Y-Cable 0.5M HV-300 HyperVision Split Transducer Y-Cable (0.5m)
R70651	HV-100 Transom Transducer Bracket
A80562	HyperVision Transducer Extension Cable 4M
A80606	Adapter for MotorGuide Transducer
A80557	HV-100 Trolling Motor Mount
A80558	Adapter Cable for Dragonfly Green Connector (10-pin) to Element HV (15-pin)
A80559	Adapter Cable for CPT-S/DVS (9-pin) to Element HV (15-pin)
A80560	Adapter Cable for MinnKota Transducer to Element HV (15-pin)
R70741	HV-300 Fairing Block
ACCESSORIES	
A80553	Element 7" Surface Mount Kit
A80554	Element 9" Surface Mount Kit
A80555	Element 12" Surface Mount Kit
R70647	Element 7" Trunnion Kit
R70648	Element 9" Trunnion Kit
R70649	Element 12" Trunnion Kit
R70727	Element 7" Sun Cover
R70728	Element 9" Sun Cover
R70729	Element 12" Sun Cover
R70523	Element / AXIOM / AXIOM+ Power Cable 1.5m Straight with NMEA 2000 Connector

ELEMENT® HV

NR CZĘŚCI	OPIS
CARTOGRAPHY	
R70794-IGB	LightHouse Chart (preloaded with UK & Ireland charts) on 32Gb micro SD card
R70794-NEU	LightHouse Chart (preloaded with Northern Europe charts) on 32 Gb micro SD card
R70794-WEU	LightHouse Chart (preloaded with Western Europe charts) on 32 Gb micro SD card
R70794-MED	LightHouse Chart (preloaded with Mediterranean region charts) on 32 Gb micro SD card
A80728	Navionics+ Blank µSD card for Regional Chart Download
ICE FISHING ACCESSORIES	
A80581	Raymarine Element Ice Fishing Kit (Bag, Battery, Charger, Mount, Transducer & Float)
A80583	CPT-S Plastic Conical HIGH CHIRP Ice Transducer for Element HV with 2.5m cable
R70724	Element Ice Fishing Power Cable 300mm

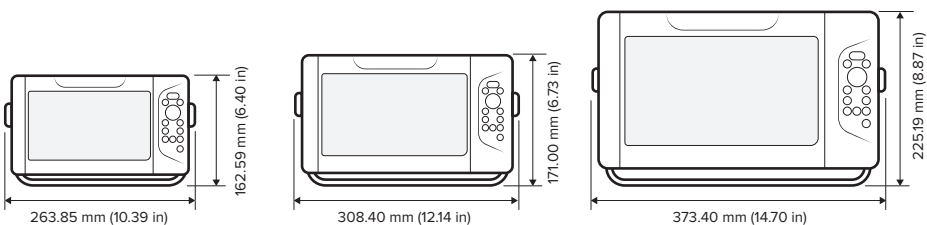


ELEMENT 7 / 9 / 12 : ZAWARTOŚĆ OPAKOWANIA



1. Wyświetlacz Element S
2. Uszczelka do montażu powierzchniowego
3. Osłona przeciwsłoneczna
4. Pokręta × 2
5. Dokumentacja
6. Wspornik mocowania obrotowego
7. Elementy ze stali nierdzewnej do montażu powierzchniowego ×4 (śruba maszynowa M4×40, podkładka płaska M4, nakrętka blokująca M4)
8. Kabel zasilający / NMEA2000 (zawiera przewód zasilający 1,5 m (4,92 ft) i przewód NMEA2000 0,5 m (1,64 ft)).

← (mm / in.) →



DRAGONFLY

NR CZĘŚCI	OPIS
Dragonfly	
DRAGONFLY 5	
E70293	Dragonfly 5Pro 5" Sonar GPS with CHIRP DownVision & CPT-DVS Transom Mount Transducer, No Chart
DRAGONFLY 7	
E70320	Dragonfly 7Pro 7" Sonar GPS with CHIRP DownVision & CPT-DVS Transom Mount Transducer, No Chart
DRAGONFLY TRANSDUCERS	
R70373	CPT-DV Transducer, for Dragonflys with yellow locking collar & 4m cable
R70374	CPT-DVS Transducer, for Dragonflys with green locking collar and 6m cable
A80545	CPT-S Plastic Conical HIGH CHIRP Through Hull 20° Angled Element Transducer for Dragonfly
A80278	CPT-70 Plastic Through Hull Chirp Transducer, Depth & Temp, Dragonfly only (10m cable)
A80349	CPT-80 Bronze Through Hull Chirp Transducer with High Speed Fairing, Depth & Temp, Dragonfly only (10m cable)
DRAGONFLY ACCESSORIES	
A80366	Dragonfly 4 & 5 Flush Mounting Kit
A80367	Sun Cover for Wi-Fish, Dragonfly 4 & 5 when flush mounted
R70375	Dragonfly 4, 5 & 7 Mounting Bracket
A80371	Sun Cover for Wi-Fish, Dragonfly 4 & 5 when bracket mounted
A80347	Dragonfly-7 Pro Flush Mounting Kit
A80348	Sun Cover for Dragonfly 7 when flush mounted
A80372	Sun Cover for Dragonfly 7 when bracket mounted
A80329	CPT-80/CPT-120 High Speed Fairing
A80312	CPT-DV / CPT-DVS Extension cable 4m (Green / Yellow locking collar)
A80207	Dragonfly Trolling Motor Mount
A80330	CPT-DV / CPT-DVS / CPT-100DVS Trolling Motor Mount
R70439	CPT-DV / CPT-DVS Transom Mount Kit
A80332	Dragonfly 4/5/6/7 adaptor for CPT-60/70/80 (Green / Yellow locking collar)
A80331	Dragonfly 6 & 7 CPT-DV / CPT-DVS Adaptor Cable
R70376	Dragonfly 5m Power cable 1.5m
ICE FISHING ACCESSORIES	
A80580	Raymarine Dragonfly Ice Fishing Kit (Bag, Battery, Charger, Mount, Transducer & Float)
A80582	CPT-S Plastic Conical HIGH CHIRP Ice Transducer for Dragonfly with 2.5m cable (Green Collar)
CARTOGRAPHY	
A80728	Navionics+ Blank µSD card for Regional Chart Download

AXIOM®+



JACHTY ZAGLOWE

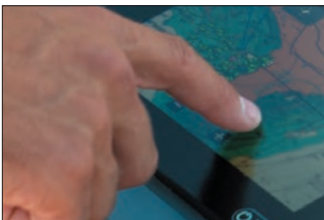


JACHTY MOTOROWE



ŁOWIENIE RYB

Charakteryzujące się wysokimi parametrami urządzenia Axiom+ to nagradzane wskaźniki plotera nawigacyjnego Raymarine nowej generacji. Wskaźniki Axiom+, zoptymalizowane pod kątem szybkości działania, zostały wyposażone w mocny 4-rdzeniowy procesor zapewniający wiodącą w branży responsywność i prędkość umożliwiającą użytkownikom płynne odświeżanie map, nawigację z wykorzystaniem rzeczywistości rozszerzonej i korzystanie z echosondy RealVision 3D.



Szybkość i płynność

Szybkie i płynne odświeżanie mapy w nowym Raymarine LightHouse Charts oraz aplikacje Navionics i C-MAP.



System operacyjny LightHouse 4

Inteligentny i intuicyjny system operacyjny LightHouse 4 sprawia, że nawigacja jest prosta.



Moc 4-rdzeniowego procesora

Mocny 4-rdzeniowy procesor oraz zwiększona pamięć do zapisywania danych osobistych i aplikacji.



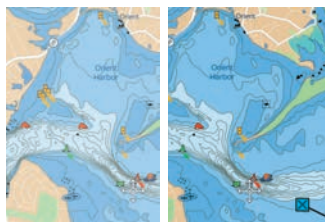
Rzeczywistość rozszerzona

Rozwiązanie ClearCruise™ z funkcją rzeczywistości rozszerzonej pozwala podejmować lepsze decyzje nawigacyjne.



Wyświetlacz HydroTough™

Odporny na uderzenia szklany ekran z nanopowłoką odpycha cząsteczki wody, oleju i zapobiega powstawaniu plam, a tym samym zapewnia lepszą czytelność i precyzyjne sterowanie dotykowe.



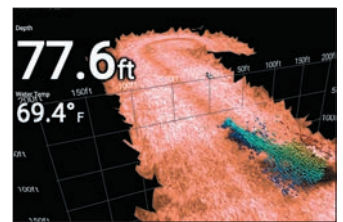
Większa jasność

Przystosowane do wszystkich warunków pogodowych wyświetlacze Axiom+ o przekątnej 7, 9 i 12 cali zapewniają obraz o 25% jaśniejszy (do 1800 nitów) niż pierwsze modele Axiom.



Większa ostrość

Technologia wyświetlacza IPS gwarantuje szerszy kąt widzenia i wysoki kontrast przy rozdzielczości dwukrotnie większej niż w tradycyjnych wyświetlaczach.



Wbudowana echosonda 3D

Dostępny z wbudowaną echosondą RealVision 3D zapewnia najbardziej kompleksowy widok podwodnego świata.

AXIOM®+

NR CZĘŚCI	OPIS
AXIOM+ Chartplotter Only	
AXIOM+ 7 CHARTPLOTTER	
E70634	AXIOM+ 7, Multi-function 7" Display
E70634-00-NEU	AXIOM+ 7, Multi-function 7" Display with Northern European LightHouse Chart
E70634-00-WEU	AXIOM+ 7, Multi-function 7" Display with Western European LightHouse Chart
E70634-00-MED	AXIOM+ 7, Multi-function 7" Display with Mediterranean LightHouse Chart
AXIOM+ 9 CHARTPLOTTER	
E70636	AXIOM+ 9, Multi-function 9" Display
E70636-00-NEU	AXIOM+ 9, Multi-function 9" Display with Northern European LightHouse Chart
E70636-00-WEU	AXIOM+ 9, Multi-function 9" Display with Western European LightHouse Chart
E70636-00-MED	AXIOM+ 9, Multi-function 9" Display with Mediterranean LightHouse Chart
AXIOM+ 12 CHARTPLOTTER	
E70638	AXIOM+ 12, Multi-function 12" Display
E70638-00-NEU	AXIOM+ 12, Multi-function 12" Display with Northern European LightHouse Chart
E70638-00-WEU	AXIOM+ 12, Multi-function 12" Display with Western European LightHouse Chart
E70638-00-MED	AXIOM+ 12, Multi-function 12" Display with Mediterranean LightHouse Chart
AXIOM+ RV Chartplotter with RealVision 3D	
AXIOM+ 7 REALVISION 3D	
E70635	AXIOM+ 7 RV, Multi-function 7" Display with integrated RealVision 3D, 600W Sonar, no transducer
E70635-00-NEU	AXIOM+ 7 RV, Multi-function 7" Display with integrated RealVision 3D, 600W Sonar, no transducer with Northern European LightHouse Chart
E70635-00-WEU	AXIOM+ 7 RV, Multi-function 7" Display with integrated RealVision 3D, 600W Sonar, no transducer with Western European LightHouse Chart
E70635-00-MED	AXIOM+ 7 RV, Multi-function 7" Display with integrated RealVision 3D, 600W Sonar, no transducer with Mediterranean LightHouse Chart
E70635-03	AXIOM+ 7 RV, Multi-function 7" Display with integrated RealVision 3D,600W Sonar with RV-100 transducer
E70635-03-NEU	AXIOM+ 7 RV, Multi-function 7" Display with integrated RealVision 3D,600W Sonar with RV-100 transducer with Northern European LightHouse Chart
E70635-03-WEU	AXIOM+ 7 RV, Multi-function 7" Display with integrated RealVision 3D,600W Sonar with RV-100 transducer with Western European LightHouse Chart
E70635-03-MED	AXIOM+ 7 RV, Multi-function 7" Display with integrated RealVision 3D,600W Sonar with RV-100 transducer with Mediterranean LightHouse Chart
AXIOM+ 9 REALVISION 3D	
E70637	AXIOM+ 9 RV, Multi-function 9" Display with integrated RealVision 3D, 600W Sonar, no transducer
E70637-00-NEU	AXIOM+ 9 RV, Multi-function 9" Display with integrated RealVision 3D, 600W Sonar, no transducer with Northern European LightHouse Chart
E70637-00-WEU	AXIOM+ 9 RV, Multi-function 9" Display with integrated RealVision 3D, 600W Sonar, no transducer with Western European LightHouse Chart
E70637-00-MED	AXIOM+ 9 RV, Multi-function 9" Display with integrated RealVision 3D, 600W Sonar, no transducer with Mediterranean LightHouse Chart
E70637-03	AXIOM+ 9 RV, Multi-function 9" Display with integrated RealVision 3D,600W Sonar with RV-100 transducer
E70637-03-NEU	AXIOM+ 9 RV, Multi-function 9" Display with integrated RealVision 3D,600W Sonar with RV-100 transducer with Northern European LightHouse Chart
E70637-03-WEU	AXIOM+ 9 RV, Multi-function 9" Display with integrated RealVision 3D,600W Sonar with RV-100 transducer with Western European LightHouse Chart
E70637-03-MED	AXIOM+ 9 RV, Multi-function 9" Display with integrated RealVision 3D,600W Sonar with RV-100 transducer with Mediterranean LightHouse Chart
AXIOM+ 12 REALVISION 3D	
E70639	AXIOM+ 12 RV, Multi-function 12" Display with integrated RealVision 3D, 600W Sonar, no transducer
E70639-00-NEU	AXIOM+ 12 RV, Multi-function 12" Display with integrated RealVision 3D, 600W Sonar, no transducer with Northern European LightHouse Chart
E70639-00-WEU	AXIOM+ 12 RV, Multi-function 12" Display with integrated RealVision 3D, 600W Sonar, no transducer with Western European LightHouse Chart
E70639-00-MED	AXIOM+ 12 RV, Multi-function 12" Display with integrated RealVision 3D, 600W Sonar, no transducer with Mediterranean LightHouse Chart
E70639-03	AXIOM+ 12 RV, Multi-function 12" Display with integrated RealVision 3D,600W Sonar with RV-100 transducer
E70639-03-NEU	AXIOM+ 12 RV, Multi-function 12" Display with integrated RealVision 3D,600W Sonar with RV-100 transducer with Northern European LightHouse Chart
E70639-03-WEU	AXIOM+ 12 RV, Multi-function 12" Display with integrated RealVision 3D,600W Sonar with RV-100 transducer with Western European LightHouse Chart
E70639-03-MED	AXIOM+ 12 RV, Multi-function 12" Display with integrated RealVision 3D,600W Sonar with RV-100 transducer with Mediterranean LightHouse Chart

AXIOM®+

NR CZĘŚCI	OPIS
AXIOM & AXIOM + Accessories	
CARTOGRAPHY	
R70794-IGB	LightHouse Chart (preloaded with UK & Ireland charts) on 32Gb micro SD card
R70794-NEU	LightHouse Chart (preloaded with Northern Europe charts) on 32 Gb micro SD card
R70794-WEU	LightHouse Chart (preloaded with Western Europe charts) on 32 Gb micro SD card
R70794-MED	LightHouse Chart (preloaded with Mediterranean region charts) on 32 Gb micro SD card
A80728	Navionics+ Blank µSD card for Regional Chart Download
ACCESSORIES	
T70293	System Remote Control Keypad (RMK-10) Portrait & Landscape
A80585	Bulkhead Mount micro SD Card Reader with 1m Cable
A80440	Bulkhead Mount SD Card Reader and USB Socket with 1m Cable
A80630	Bulkhead Mount Micro USB Socket with 1m cable for DJI Drones only
E70310	Raystar 150 10Hz GPS/Glonass antenna (STng)
A80370	Pole Mount for RS150 GPS Antenna / Micro-Talk Puck
T70327	Raystar 150 10Hz GPS/Glonass antenna (STng) with Pole Mount
A80437	RS150/MicroTalk Puck Clamshell Riser Mounting Kit
A80007	HS-5 Network Switch (Raynet)
A80731	RNS5 Gigabit Raynet Network Switch
R70615	Spare RealVision 25-pin Locking Collar Kit
SUNCOVERS	
R70525	AXIOM 7 / AXIOM + 7 Suncover when Trunnion Mounted
A80499	AXIOM 7 / AXIOM + 7 Suncover when using Front Mounting Kit
R70527	AXIOM 7 / AXIOM+ 7 Suncover when Rear Mounted (Surface)
A80501	AXIOM 9 / AXIOM+ 9 Suncover when using Front Mounting Kit
R70530	AXIOM 9 / AXIOM+ 9 Suncover when Trunnion or Surface Mounted
A80503	AXIOM 12 / AXIOM+ 12 Suncover when using Front Mounting Kit
R70533	AXIOM 12 / AXIOM+ 12 Suncover when Trunnion or Surface Mounted

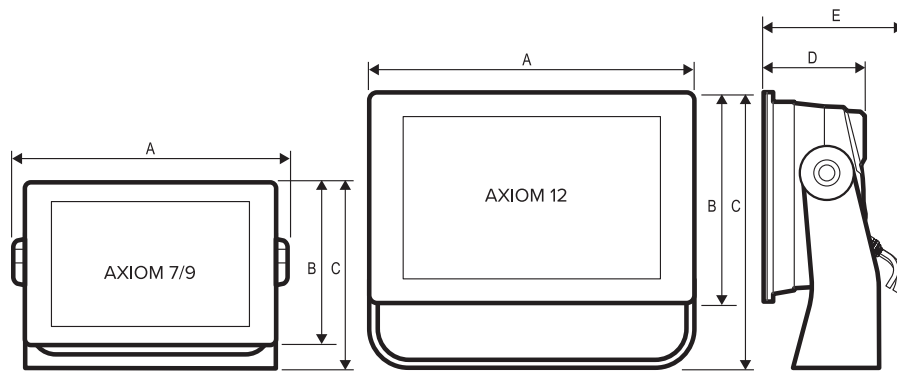
AXIOM®+

NR CZĘŚCI	OPIS
TRUNNION MOUNTING KITS	
R70524	Metal Trunnion Mounting Kit for AXIOM 7 / AXIOM+ 7
R70529	Metal Trunnion Mounting Kit for AXIOM 9 / AXIOM+ 9
R70532	Metal Trunnion Mounting Kit for AXIOM 12 / AXIOM+ 12
AXIOM FRONT MOUNT ACCESSORIES	
A80498	Front Mounting Kit for AXIOM 7 / AXIOM+ 7 (including Sun Cover)
A80500	Front Mounting Kit for AXIOM 9 / AXIOM+ 9 (including Sun Cover)
A80502	Front Mounting Kit for AXIOM 12 / AXIOM+ 12 (including Sun Cover)
REAR MOUNTING KITS	
R70528	Rear Mounting Kit for AXIOM 7 / AXIOM+ 7 (Incl. Rear Brackets, Bolts and Thumbnuts)
R70531	Rear Mounting Kit for AXIOM 9 / AXIOM+ 9 (Incl. Rear Brackets, Bolts and Thumbnuts)
R70534	Rear Mounting Kit for AXIOM 12 / AXIOM+ 12 (Incl. Rear Brackets, Bolts and Thumbnuts)
POWER CABLES	
R70561	Element / AXIOM / AXIOM+ Power Cable 1.5m Right Angled with NMEA 2000 Connector
R70523	Element / AXIOM / AXIOM+ Power Cable 1.5m Straight with NMEA 2000 Connector
ADAPTOR PLATES	
A80524	Adaptor Plate to fit AXIOM 7 / AXIOM+ 7 into e7 size cutout
A80526	Adaptor Plate to fit AXIOM 9 / AXIOM+ 9 into a9 size cutout
A80525	Adaptor Plate to fit AXIOM 9 / AXIOM+ 9 into C70 size cutout
A80564	Adaptor Plate to fit AXIOM 9 / AXIOM+ 9 into C80/E80 size cutout
A80528	Adaptor Plate to fit AXIOM 12 / AXIOM+ 12 into e12 size cutout
A80527	Adaptor Plate to fit AXIOM 12 / AXIOM+ 12 into a12 size cutout
A80529	Adaptor Plate to fit AXIOM 12 / AXIOM+ 12 into C120/E120 Classic size cutout
PODS	
A80103	Deck Pod - to 9" displays (white)
A80104	Deck Pod - to 12" displays (white)
A80112	Helm Pod - to 9" displays (white)
A80113	Helm Pod - to 12" displays (white)

AKCESORIA AXIOM®+

← (mm / in.) →

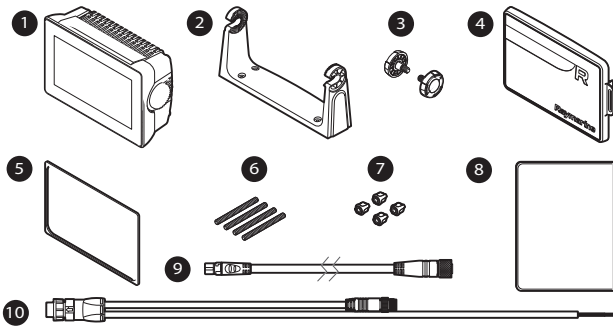
	AXIOM+ 7		AXIOM+ 9		AXIOM+ 12	
	mm	in	mm	in	mm	in
A	250.4	9.86	265.03	10.43	314	12.36
B	133	5.24	157.78	6.21	217	8.54
C	162.5	6.4	187.8	7.39	226.8	8.93
D	76.4	3.0	76.71	3.02	76.20	3.0
E	218	8.59	170	6.69	180	7.08



AXIOM®+



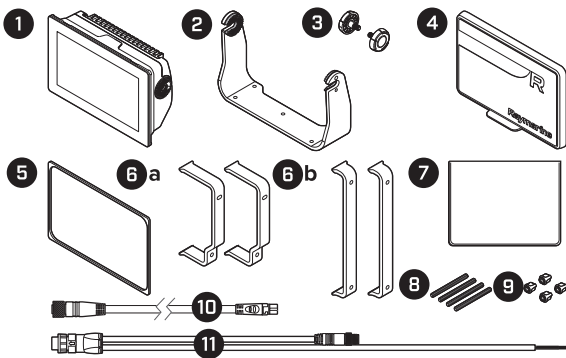
AXIOM+ 7: ZAWARTOŚĆ OPAKOWANIA



1. Wyświetlacz wielofunkcyjny (dostarczany z zamontowanym adapterem mocowania obrotowego)
2. Wspornik mocowania obrotowego
3. Pokręta do mocowania × 2
4. Osłona przeciwsłoneczna — dla mocowania obrotowego
5. Uszczelka do mocowania panelu na powierzchni lub do montażu wpuszczanego
6. Gwintowane kołki M5×58 × 4
7. Nakrętki M5 × 4
8. Dokumentacja
9. Przewód adaptera DeviceNet-SeaTalk^{NG} 120 mm (4,7 cala)
10. Kabel zasilający/NMEA 2000 (z przewodem zasilania 1,5 m (4,92 ft) i przewodem do NMEA 2000 0,5 m (1,64 ft)).



AXIOM+ 9 / 12: ZAWARTOŚĆ OPAKOWANIA



1. Wyświetlacz wielofunkcyjny
2. Wspornik mocowania obrotowego
3. Pokręta do mocowania × 2
4. Osłona przeciwsłoneczna
5. Uszczelka do mocowania panelu na powierzchni lub do montażu wpuszczanego
6. Tylne wsporniki: (a) dostarczane z wyświetlaczem 9-calowym (b) dostarczane z wyświetlaczem 12-calowym
7. Dokumentacja
8. Gwintowane kołki M5×58 × 4
9. Nakrętki M5 × 4
10. Przewód adaptera DeviceNet-SeaTalk^{NG} 120 mm (4,7 cala)
11. Kabel zasilający/NMEA 2000 (z przewodem zasilania 1,5 m (4,92 ft) i przewodem do NMEA 2000 0,5 m (1,64 ft)).

AXIOM® 2 PRO



JACHTY ŻAGLOWE



JACHTY MOTOROWE
/ STATKI ROBOCZE /
OCHRONA PORZĄDKU
PUBLICZNEGO



POŁOWY NA
PEŁNYM MORZU

NOWOŚĆ

Nasz najpotężniejszy Axiom, Axiom 2 Pro, został udoskonalony za sprawą szybszych procesorów, znakomitych wyświetlaczy, poprawionej ergonomii oraz niezwykle intuicyjnego systemu operacyjnego LightHouse 4. Nawiguj szybciej i z pewnością siebie dzięki HybridTouch™ – prostemu w obsłudze ekranowi dotykowemu Axiom 2 Pro – oraz niezawodnemu sterowaniu klawiaturą. Plotery nawigacyjne Axiom 2 Pro są wyposażone w echosondy CHIRP o szerokim spektrum z myślą o wędkowaniu i nawigacji. Wybierz modele Axiom 2 Pro S z pojedynczym kanałem echosondy High CHIRP lub zwiększ skuteczność wędkowania do maksimum dzięki modelom Axiom 2 Pro RVM z technologią echosondy CHIRP o mocy 1 kW i RealVision MAX.

Większa moc

Wyrusz szybciej dzięki ultraszybkemu 6-rdzeniowemu procesorowi Axiom 2 Pro.

HybridTouch

Planuj i wyświetlaj kurs na mapie za pomocą czułego ekranu dotykowego i steruj nim dzięki niezawodnej klawiaturze,

Dostosuj

Wymienna klawiatura umożliwia wybór elementów sterujących autopilota lub programowalnych przycisków programowych.

Znajdź więcej ryb dzięki RealVision MAX

RealVision MAX poszerza funkcjonalność echosond DownVision, SideVision i 3D o większy zasięg, lepszą rozdzielczość i wyraźniejszy obraz namierzanych ryb.

Wyświetlacze HydroTough

Zaprojektowane do pracy w ekstremalnych warunkach. Nanopowłoka w technologii HydroTough™ jest hydrofobowa, co umożliwia niezawodne sterowanie ekranem dotykowym oraz poprawia widoczność kolorów i światła słonecznego.

Inteligentna nawigacja

Ploter nawigacyjny, echosonda, radar, autopilot i funkcje wideo idealnie integrują się z systemem operacyjnym LightHouse 4.

Automatyczna jasność ekranu

Czujnik światła otoczenia automatycznie dostosowuje jasność wyświetlacza do warunków oświetlenia w ciągu dnia i wieczorem.

Profesjonalna obsługa sieci

Stwórz system z wieloma wskaźnikami Axiom i rozszerzonymi opcjami wideo, w tym wyjściem HDMI do podłączania wyświetlaczy zdalnych i telewizorów.

AXIOM® 2 PRO

NR CZĘŚCI	OPIS
AXIOM2 Pro S	
AXIOM2 Pro 9 S	
E70653	AXIOM2 Pro 9 S, HybridTouch 9" Multi-function Display with integrated High CHIRP Conical Sonar for CPT-S
E70653-00-NEU	AXIOM2 Pro 9 S, HybridTouch 9" Multi-function Display with integrated High CHIRP Conical Sonar for CPT-S and Northern European LightHouse Chart
E70653-00-WEU	AXIOM2 Pro 9 S, HybridTouch 9" Multi-function Display with integrated High CHIRP Conical Sonar for CPT-S and Western European LightHouse Chart
E70653-00-MED	AXIOM2 Pro 9 S, HybridTouch 9" Multi-function Display with integrated High CHIRP Conical Sonar for CPT-S and Mediterranean LightHouse Chart
AXIOM2 Pro 12 S	
E70655	AXIOM2 Pro 12 S, HybridTouch 12" Multi-function Display with integrated High CHIRP Conical Sonar for CPT-S
E70655-00-NEU	AXIOM2 Pro 12 S, HybridTouch 12" Multi-function Display with integrated High CHIRP Conical Sonar for CPT-S and Northern European LightHouse Chart
E70655-00-WEU	AXIOM2 Pro 12 S, HybridTouch 12" Multi-function Display with integrated High CHIRP Conical Sonar for CPT-S and Western European LightHouse Chart
E70655-00-MED	AXIOM2 Pro 12 S, HybridTouch 12" Multi-function Display with integrated High CHIRP Conical Sonar for CPT-S and Mediterranean LightHouse Chart
AXIOM2 Pro 16 S	
E70657	AXIOM2 Pro 16 S, HybridTouch 16" Multi-function Display with integrated High CHIRP Conical Sonar for CPT-S
E70657-00-NEU	AXIOM2 Pro 16 S, HybridTouch 16" Multi-function Display with integrated High CHIRP Conical Sonar for CPT-S and Northern European LightHouse Chart
E70657-00-WEU	AXIOM2 Pro 16 S, HybridTouch 16" Multi-function Display with integrated High CHIRP Conical Sonar for CPT-S and Western European LightHouse Chart
E70657-00-MED	AXIOM2 Pro 16 S, HybridTouch 16" Multi-function Display with integrated High CHIRP Conical Sonar for CPT-S and Mediterranean LightHouse Chart
AXIOM2 Pro RVM	
AXIOM2 Pro 9 RVM	
E70654	AXIOM2 Pro 9 RVM, HybridTouch 9" Multi-function Display with integrated 1kW Sonar, DV, SV and RealVision 3D Sonar
E70654-00-NEU	AXIOM2 Pro 9 RVM, HybridTouch 9" Multi-function Display with integrated 1kW Sonar, DV, SV, RealVision 3D Sonar and Northern European LightHouse Chart
E70654-00-WEU	AXIOM2 Pro 9 RVM, HybridTouch 9" Multi-function Display with integrated 1kW Sonar, DV, SV, RealVision 3D Sonar and Western European LightHouse Chart
E70654-00-MED	AXIOM2 Pro 9 RVM, HybridTouch 9" Multi-function Display with integrated 1kW Sonar, DV, SV, RealVision 3D Sonar and Mediterranean LightHouse Chart
AXIOM2 Pro 12 RVM	
E70656	AXIOM2 Pro 12 RVM, HybridTouch 12" Multi-function Display with integrated 1kW Sonar, DV, SV and RealVision 3D Sonar
E70656-00-NEU	AXIOM2 Pro 12 RVM, HybridTouch 12" Multi-function Display with integrated 1kW Sonar, DV, SV, RealVision 3D Sonar and Northern European LightHouse Chart
E70656-00-WEU	AXIOM2 Pro 12 RVM, HybridTouch 12" Multi-function Display with integrated 1kW Sonar, DV, SV, RealVision 3D Sonar and Western European LightHouse Chart
E70656-00-MED	AXIOM2 Pro 12 RVM, HybridTouch 12" Multi-function Display with integrated 1kW Sonar, DV, SV, RealVision 3D Sonar and Mediterranean LightHouse Chart
AXIOM2 Pro 16 RVM	
E70658	AXIOM2 Pro 16 RVM, HybridTouch 16" Multi-function Display with integrated 1kW Sonar, DV, SV and RealVision 3D Sonar
E70658-00-NEU	AXIOM2 Pro 16 RVM, HybridTouch 16" Multi-function Display with integrated 1kW Sonar, DV, SV and RealVision 3D Sonar and Northern European LightHouse Chart
E70658-00-WEU	AXIOM2 Pro 16 RVM, HybridTouch 16" Multi-function Display with integrated 1kW Sonar, DV, SV and RealVision 3D Sonar and Western European LightHouse Chart
E70658-00-MED	AXIOM2 Pro 16 RVM, HybridTouch 16" Multi-function Display with integrated 1kW Sonar, DV, SV and RealVision 3D Sonar and Mediterranean LightHouse Chart
AXIOM & AXIOM Pro Accessories	
CARTOGRAPHY	
R70794-IGB	LightHouse Chart (preloaded with UK & Ireland charts) on 32Gb micro SD card
R70794-NEU	LightHouse Chart (preloaded with Northern Europe charts) on 32 Gb micro SD card
R70794-WEU	LightHouse Chart (preloaded with Western Europe charts) on 32 Gb micro SD card
R70794-MED	LightHouse Chart (preloaded with Mediterranean region charts) on 32 Gb micro SD card
A80728	Navionics+ Blank µSD card for Regional Chart Download

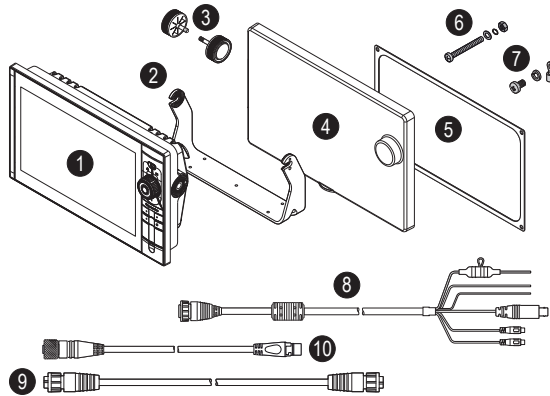
AXIOM® 2 PRO

NR CZĘŚCI	OPIS
ACCESSORIES	
T70293	System Remote Control Keypad (RMK-10) Portrait & Landscape
A80585	Bulkhead Mount micro SD Card Reader with 1m Cable
A80440	Bulkhead Mount SD Card Reader and USB Socket with 1m Cable
A80630	Bulkhead Mount Micro USB Socket with 1m cable for DJI Drones only
A80288	GA150 GPS & Glonass antenna (a9, a12, eS9, eS12, AXIOM Pro & AXIOM XL direct connection only)
A80584	GA200 GPS & Glonass antenna (a9, a12, eS9, eS12, AXIOM Pro & AXIOM XL direct connection only)
E70310	Raystar 150 10Hz GPS/Glonass antenna (STng)
A80370	Pole Mount for RS150 GPS Antenna / Micro-Talk Puck
T70327	Raystar 150 10Hz GPS/Glonass antenna (STng) with Pole Mount
A80437	RS150/MicroTalk Puck Clamshell Riser Mounting Kit
A80007	HS-5 Network Switch (Raynet)
A80731	RNS5 Gigabit Raynet Network Switch
R70615	Spare RealVision 25-pin Locking Collar Kit
A80644	Airmar Embedded Transducer Junction Box
SUNCOVERS	
A80534	AXIOM 9 Pro Silicone Suncover
A80535	AXIOM 12 Pro Silicone Suncover
A80536	AXIOM 16 Pro Silicone Suncover
TRUNNION MOUNTING KITS	
R70384	AXIOM Pro 9 / eS9 Trunnion Mount Kit
R70389	AXIOM Pro 12 / eS12 Trunnion Mount Kit
A80537	AXIOM Pro 16 Mounting Plate
FLUSH MOUNTING KITS	
R70385	AXIOM Pro 9 / eS9 Flush Mount Seal Kit
R70388	AXIOM Pro 12 / eS12 Flush Mount Seal Kit
R70599	AXIOM Pro 16 Flush Mount Seal Kit
REAR MOUNTING KITS	
A80342	AXIOM Pro 9 / eS9 Rear Mounting Bracket
A80343	AXIOM Pro 12 / eS12 Rear Mounting Bracket
POWER CABLES	
R70029	AXIOM Pro & XL, a9, a12, c9, c12, e7, e9, e12, e165, eS9, eS12 & gS Power cable, NMEA0183 & Video-in 1.5m Right Angle
R62379	AXIOM Pro & XL, a9, a12, c9, c12, e7, e9, e12, e165, eS9, eS12 & gS Power Cable, NMEA0183 & Video-in 1.5m Straight
ADAPTOR PLATES	
A80530	Adaptor Plate to fit AXIOM 9 Pro into E90W size cutout
A80565	Adaptor Plate to fit AXIOM 12 Pro into E120 size cutout
A80531	Adaptor Plate to fit AXIOM 12 Pro into E120W size cutout
A80533	Adaptor Plate to fit AXIOM Pro 16 into E140W/e165 size cutout
TRIM KITS	
R70383	AXIOM Pro 9 / eS9 Trim Kit
R70387	AXIOM Pro 12 / eS12 Trim Kit
R70598	AXIOM Pro 16 Trim Kit
PODS	
A80103	Deck Pod - to 9" displays (white)
A80104	Deck Pod - to 12" displays (white)
A80112	Helm Pod - to 9" displays (white)
A80113	Helm Pod - to 12" displays (white)

AXIOM® 2 PRO



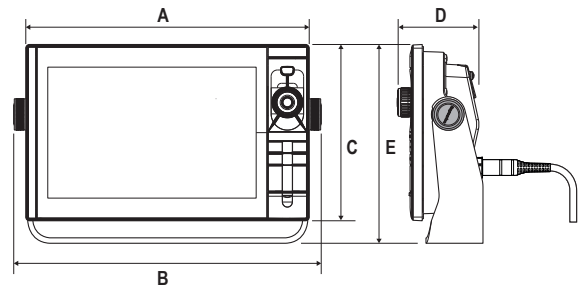
AXIOM 2 PRO: ZAWARTOŚĆ OPAKOWANIA



1. Tryb wyświetlania
2. Mocowanie obrotowe (tylko Axiom 2 Pro 9 i 12)
3. Elementy złączne mocowania obrotowego
4. Osłona przeciwsłoneczna
5. Uszczelka
6. Elementy mocujące × 4 (w tym śruby, podkładki, nakrętki)
7. Śruba M3 × 5, podkładka sprężynowa M3 i zacisk M3 (do opcjonalnego uziemienia)
8. Kabel zasilania/wideo/audio 1,5 m (4,92 ft)
9. Kabel sieciowy RayNet 2 m (6,6 ft)
10. Kabel adaptera SeaTalkNG™-DeviceNet 1 m (3,3 ft)

← (mm / in.) →

	AXIOM 2 PRO 9		AXIOM 2 PRO 12		AXIOM 2 PRO 16	
	mm	in	mm	in	mm	in
A	299.32	11.78	358	14.1	452	17.8
B	329.5	12.97	388.5	15.3	482.50	19.00
C	173.8	6.84	222.8	8.77	258	10.2
D	97.9	3.85	96.3	3.79	101.8	4.0
E	186.2	7.3	246.13	9.69	281.20	11.10



AXIOM® 2 XL



JACHTY ZAGLOWE



LUKSUSOWE JACHTY
MOTOROWE
SUPERJACHTY



POŁOWY NA PEŁNYM
MORZU

NOWOŚĆ

Wskaźnik Axiom 2 XL, flagowy model z rodziny Axiom, umożliwia wykorzystanie pełnego potencjału plotera nawigacyjnego oraz oferuje stylową nawigację wielkoformatową i elegancką prostotę systemu operacyjnego LightHouse 4. Wytrzymałe, a jednocześnie niezwykle estetyczne wskaźniki Axiom 2 XL, zaprojektowane z myślą o dowolnych warunkach pogodowych, świetnie sprawdzają się w otwartych kokpitach lub zamkniętych stacjach typu Glass Bridge. Axiom 2 XL wzbogacony o 6-rdzeniowe procesory, rozbudowane funkcje sieciowe i niezwykle jasne wyświetlacze HydroTough jest wysokiej klasy ploterem nawigacyjnym dla kapitanów, którzy chcą tego, co najlepsze. Wskaźniki Axiom 2 XL są dostępne w wersjach o przekątnej 16", 19", 22" i 24".

Glass Bridge

Axiom 2 XL oferuje największe z dostępnych wyświetlaczy o najmniejszej całkowitej powierzchni. Korzystaj z wieloekranowej nawigacji nawet na mostkach kapitańskich z ograniczonym miejscem.

Większa moc

Wyrusz w drogę bez opóźnień dzięki naszemu najpotężniejszemu 6-rdzeniowemu procesorowi plotera nawigacyjnego.

Zdalne sterowanie

Dodaj klawiaturę RMK-10 i korzystaj ze zdalnego sterowania klawiaturowego każdym Axiom 2 XL na Twoim mostku kapitańskim.

Zaawansowana integracja wideo

Wejście HDMI, wyjście HDMI i wejście dotykowe USB umożliwia integrację Axiom 2 XL ze zdalnymi komputerami i monitorami HDTV.

Wyświetlacze HydroTough

Zaprojektowane do pracy w ekstremalnych warunkach. Nanopowłoka w technologii HydroTough™ jest hydrofobowa, co umożliwia niezawodne sterowanie ekranem dotykowym oraz poprawia widoczność kolorów i światła słonecznego.

Inteligentna nawigacja

Ploter nawigacyjny, echosonda, radar, autopilot i wideo idealnie integrują się z intuicyjnym systemem operacyjnym LightHouse 4.

Automatyczna jasność ekranu

Czujnik światła otoczenia automatycznie dostosowuje jasność wyświetlacza do warunków oświetlenia w ciągu dnia i wieczorem.

Znakomita obsługa sieci

Stwórz mostek kapitański Glass Bridge z wieloma wskaźnikami Axiom 2 XL i rozszerzonymi opcjami wideo, takimi jak 3 porty ethernet POE Raynet do podłączania kamer wideo.

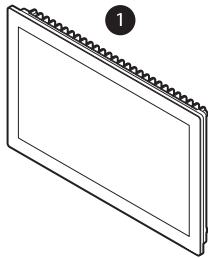
AXIOM® 2 XL

NR CZĘŚCI	OPIS
AXIOM XL Glass Bridge Displays	
AXIOM XL Glass Bridge Displays	
E70399	AXIOM XL 16 - 15.6" Glass Bridge Multi-function Display
AXIOM2 XL Glass Bridge Displays	
AXIOM2 XL Glass Bridge Displays	
E70661	AXIOM2 XL 16 - 15.6" Glass Bridge Multi-function Display
E70662	AXIOM2 XL 19 - 18.5" Glass Bridge Multi-function Display
E70663	AXIOM2 XL 22- 21.5" Glass Bridge Multi-function Display
E70664	AXIOM2 XL 24 - 24" Glass Bridge Multi-function Display
ACCESSORIES	
A80585	Bulkhead Mount micro SD Card Reader with 1m Cable
A80440	Bulkhead Mount SD Card Reader and USB Socket with 1m Cable
A80630	Bulkhead Mount Micro USB Socket with 1m cable for DJI Drones only
A80288	GA150 GPS & Glonass antenna (a9, a12, eS9, eS12, AXIOM Pro & AXIOM XL direct connection only)
E26033	External Alarm Buzzer
A80219	HDMI Cable 5m
A80235	Video In and Alarm Cable - 2m for AxiomXL and gS series
T70431	AXIOM XL Accessory Pack including GA150 GPS, RCR-SD/USB and Honk including cable
A80578	Touch Screen (USB B) to AXIOM XL (USB A right angle) Cable - 5m
A80579	AXIOM XL Touch Screen Out (USB B right angle) to Computer (USB A) Cable - 5m
R70665	Axiom XL 16" - Suncover
R70666	Axiom XL 19" - Suncover
R70676	Axiom XL 22" Suncover
R70667	Axiom XL 24" - Suncover
A80697	AXIOM XL16 Sun cover, Magnetic & Folding
R70668	Axiom XL 16" Rear mounting kit
R70669	Axiom XL 19" Rear mounting kit
R70675	Axiom XL 22" Rear mounting kit
R70670	Axiom XL 24" Rear mounting kit
T70293	System Remote Control Keypad (RMK-10) Portrait & Landscape
E70310	Raystar 150 10Hz GPS/Glonass antenna (STng)
A80370	Pole Mount for RS150 GPS Antenna / Micro-Talk Puck
T70327	Raystar 150 10Hz GPS/Glonass antenna (STng) with Pole Mount
A80437	RS150/MicroTalk Puck Clamshell Riser Mounting Kit
A80007	HS-5 Network Switch (Raynet)
A80731	RNS5 Gigabit Raynet Network Switch
POWER CABLES	
R70029	AXIOM Pro & XL, a9, a12, c9, c12, e7, e9, e12, e165, eS9, eS12 & gS Power cable, NMEA0183 & Video-in 1.5m Right Angle
R62379	AXIOM Pro & XL, a9, a12, c9, c12, e7, e9, e12, e165, eS9, eS12 & gS Power Cable, NMEA0183 & Video-in 1.5m Straight
CARTOGRAPHY	
R70794-IGB	LightHouse Chart (preloaded with UK & Ireland charts) on 32Gb micro SD card
R70794-NEU	LightHouse Chart (preloaded with Northern Europe charts) on 32 Gb micro SD card
R70794-WEU	LightHouse Chart (preloaded with Western Europe charts) on 32 Gb micro SD card
R70794-MED	LightHouse Chart (preloaded with Mediterranean region charts) on 32 Gb micro SD card
A80728	Navionics+ Blank µSD card for Regional Chart Download

AXIOM[®] 2 XL



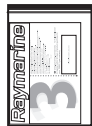
AXIOM 2 XL: ZAWARTOŚĆ OPAKOWANIA



2



4



5



6



7



8



9



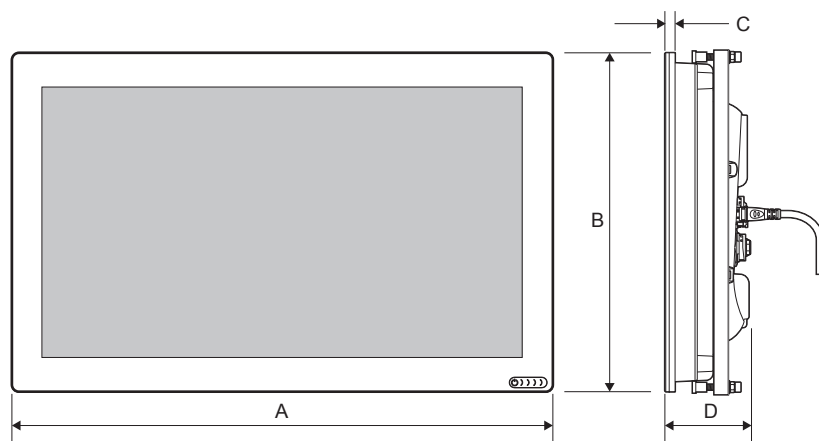
10



1. Axiom™ 2 XL MFD
2. Tylne pręty montażowe × 2
3. Montażowa taśma uszczelniająca
4. Dokumentacja
5. Kabel zasilania/wideo/NMEA 0183 1,5 m (4,92 ft), złącze prostokątne
6. Elementy mocujące do pręta montażowego × 4 (śruby stożkowe M5 × 20)
7. Elementy mocujące × 4 (w tym śruby M5 × 35, podkładki faliste M5, nakrętki M5 i stopy montażowe)
8. Śruba M3 × 5, podkładka sprężynowa M3 i zacisk M3 (do opcjonalnego uziemienia)
9. Kabel adaptera SeaTalkNG™-DeviceNet 1 m (3,3 ft)
10. Kabel sieciowy RayNet 2 m (6,6 ft)

AXIOM® 2 XL

← (mm / in.) →								
	AXIOM 2 XL 16		AXIOM 2 XL 19		AXIOM 2 XL 22		AXIOM 2 XL 24	
	mm	in	mm	in	mm	in	mm	in
A	394.9	15.54	462	18.1	534	21.02	578	22.76
B	248.22	9.77	289	11.3	326	12.83	387	15.23
C	9.0	0.35	9.0	0.35	9.0	0.35	9.0	0.35
D	73.96	2.91	73.96	2.91	79.75	3.14	76	3.0



ECHOSONDA RVX1000



WĘDKOWANIE PRZYBRZEŻNE
I NA PEŁNEJ WODZIE

RVX1000 oferuje wszystkie parametry i funkcje Raymarine Axiom Pro w dostępnym zdalnie module echosondy typu „czarna skrzynka”. RVX1000, dzięki wielokrotnie nagradzanej technologii sonarowej RealVision 3D™, CHIRP Side oraz DownVision oraz podwójnemu kanałowi echosondy CHIRP o wysokiej mocy 1 kW, jest uniwersalnym rozwiązaniem sonarowym do połowu ryb zarówno na wodach przybrzeżnych jak i na pełnym morzu.



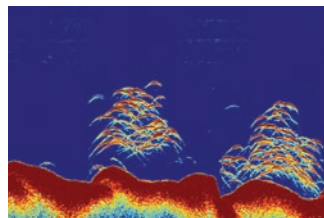
CHIRP DownVision

Echosonda CHIRP DownVision® umożliwia realistyczny podgląd świata znajdującego się pod Twoją łodzią, pozwalając uzyskać obraz struktury dna ze znakomitą precyzją i jednocześnie namierzać ryby.



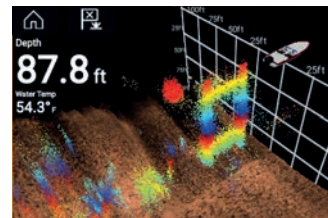
CHIRP SideVision

Echosonda CHIRP SideVision™ poszerza podwodne horyzonty, wyświetlając obraz ryb, przynęty i podwodnych struktur. Echosonda SideVision pozwala widzieć dalej i wyraźniej oraz wykrywać więcej ryb, niż pozwalają na to tradycyjne echosondy boczne.



CHIRP DownVision

RVX1000 ma wbudowaną echosondę CHIRP o małej mocy i wysokiej częstotliwości oraz echosondę CHIRP o wysokiej mocy 1 kW obsługującą pasma częstotliwości niskiej, średniej i wysokiej. Podwójne złącze przetwornikowe pozwala dostosować układ sonaru za pomocą szerokiej gamy uchwytych mocowanych wewnątrz kadłuba i poprzez kadłub.



RealVision 3D

Echosonda RealVision™ 3D umożliwia wędkarzom podgląd tego, co znajduje się pod łodzią, za łodzią, i po bokach, jednocześnie i w trzech wymiarach. Echosonda RealVision 3D pozwala wyświetlić cały podwodny świat – w tym strukturę dna, kryjówki, ryby i żerowiska. Przesuwaj, pochylaj i powiększaj obraz 3D, aby oglądać go pod dowolnym kątem.

ECHOSONDA RVX1000

NR CZĘŚCI	OPIS
RealVision BLACK BOX SOUNDER	
RealVision Black Box Sonar with 1kW Sonar, DownVision, SideVision and RealVision 3D Sonar	
E70511	RVX1000 RealVision Black Box Sonar with 1kW Sonar, DownVision, SideVision and RealVision 3D Sonar
E70665	RVM1600 RealVision Black Box Sonar with 1kW Sonar, DownVision, SideVision and RealVision 3D Sonar
AXIOM, AXIOM Pro and RVX1000 Transducers	
Conical High CHIRP Direct Connect to AXIOM DV. Adaptor cable A80490 required for AXIOM RV & all AXIOM Pro	
A80490	Adaptor Cable (9 pin to 25 pin) attach (CPT-xxx) transducer to AXIOM RV or AXIOM Pro RVX & S, 300mm
E70342	CPT-S Plastic Conical HIGH CHIRP Transom Mount Transducer, 10m
A80691	CPT-S Plastic Conical HIGH CHIRP In-Hull Transducer, 0/12/20° fitting options with 6m cable
E70339	CPT-S Plastic Conical HIGH CHIRP Through Hull 0° Angled Element Transducer, 10m
A80448	CPT-S Plastic Conical HIGH CHIRP Through Hull 12° Angled Element Transducer, 10m
A80447	CPT-S Plastic Conical HIGH CHIRP Through Hull 20° Angled Element Transducer, 10m
A80446	CPT-S Bronze Conical HIGH CHIRP Through Hull 0° Angled Element Transducer, 10m
E70340	CPT-S Bronze Conical HIGH CHIRP Through Hull 12° Angled Element Transducer, 10m
E70341	CPT-S Bronze Conical HIGH CHIRP Through Hull 20° Angled Element Transducer, 10m
Conical High CHIRP & DownVision Transducer Direct Connect to AXIOM DV. Adaptor cable A80490 required for AXIOM RV, AXIOM Pro-RVX & RVX1000	
A80490	Adaptor Cable (9 pin to 25 pin) attach (CPT-xxx) transducer to AXIOM RV or AXIOM Pro RVX & S, 300mm
A80351	CPT-100DVS Plastic Transom Mount Chirp Transducer, Depth & Temp, Direct connect to CP100 & xx8 MFDs (10m cable)
A80277	CPT-110 Plastic Through Hull Chirp Transducer with High Speed Fairing, Depth & Temp, Direct connect to CP100 & xx8 MFDs (10m cable)
A80350	CPT-120 Bronze Through Hull Chirp Transducer with High Speed Fairing, Depth & Temp, Direct connect to CP100 & xx8 MFDs (10m cable)
AXIOM RV, AXIOM Pro-RVX and RVX1000 RealVision 3D Transducers	
A80464	RV-100 RealVision 3D Transom Mount Transducer, Direct connect to AXIOM MFDs (8m cable)
A80470	RV-300 RealVision 3D Plastic Through Hull Transducer 0°, Direct connect to AXIOM (8m cable)
T70320	Pack of RV-312 RealVision 3D Plastic Thru Hull Txds, Port & Starboard 12°, Direct connect to AXIOM (2 x 2m, Y-cable and 8m extension cable)
T70321	Pack of RV-320 RealVision 3D Plastic Thru Hull Txds, Port & Starboard 20°, Direct connect to AXIOM (2 x 2m, Y-cable and 8m extension cable)
A80465	RV-200 RealVision 3D Bronze Through Hull Transducer 0°, Direct connect to AXIOM (8m cable)
T70318	Pack of RV-212 RealVision 3D Bronze Thru Hull Txds, Port & Starboard 12°, Direct connect to AXIOM (2 x 2m, Y-cable and 8m extension cable)
T70319	Pack of RV-220 RealVision 3D Bronze Thru Hull Txds, Port & Starboard 20°, Direct connect to AXIOM (2 x 2m, Y-cable and 8m extension cable)
A80615	RV-400 RealVision 3D Stainless Steel Through Hull Transducer 0°, Direct connect to AXIOM (8m cable)
T70450	Pack of RV-412 RealVision 3D Stainless Steel Thru Hull Txds, Port & Starboard 12°, Direct connect to AXIOM (2 x 2m, Y-cable and 8m extension cable)
T70451	Pack of RV-420 RealVision 3D Stainless Steel Thru Hull Txds, Port & Starboard 20°, Direct connect to AXIOM (2 x 2m, Y-cable and 8m extension cable)
AXIOM2 Pro RVM and RVM1600 RealVision 3D Transducers	
A80704	RVM-400 RealVision 3D Stainless Steel Through Hull Transducer 0°, Direct connect to AXIOM2 and RVM1600 (8m cable)
T70543	Pack of RVM-412 RealVision 3D Stainless Steel Thru Hull Txds, Port & Starboard 12°, Direct connect to AXIOM2 and RVM1600 (2 x 2m, Y-cable and 8m extension cable)
T70544	Pack of RVM-420 RealVision 3D Stainless Steel Thru Hull Txds, Port & Starboard 20°, Direct connect to AXIOM2 and RVM1600 (2 x 2m, Y-cable and 8m extension cable)
Non CHIRP 50/200 KHz transducer for AXIOM DV (A80484 required) and AXIOM RV Only (A80488 required)	
A80484	Adaptor Cable (7 pin to 9 pin) to attach an Airmar (7 pin) transducer to AXIOM 7 DV (9 pin)
A80488	Adaptor Cable (7 pin to 25 pin) to attach an Airmar transducer (7 pin) to AXIOM RV (25 pin)

ECHOSONDA RVX1000

NR CZĘŚCI	OPIS
-----------	------

AXIOM, AXIOM Pro and RVX1000 Transducers

Non CHIRP 50/200 KHz transducer for AXIOM DV (A80485 required), AXIOM RV Only (A80489 required) & AXIOM Pro-RVX or RVX1000 (A80496 required)

A80485	Adaptor Cable (8 pin to 9 pin) to attach an Airmar (8 pin) transducer to AXIOM 7 DV (9 pin)
A80489	Adaptor Cable (8 pin to 25 pin) to attach an Airmar (8 pin) transducer to AXIOM RV (25 pin)
A80496	Adaptor Cable to attach an Airmar transducer (8 pin) to AXIOM Pro-RVX (11 pin)
A80567	P74 Depth & Temp In Hull Transducer with 9m cable (CP370 connect 8-pin)
E66008	P79 600W Depth Plastic In-Hull Transducer with Adjustable Angle (8-Pin / CP370)
E66013	P319 600W Depth Plastic Low Profile Through Hull Transducer 50/200kHz
E66014	B117 600W Depth Low Profile Bronze Through Hull Transducer
E66077	P319 600W Depth & Temp Plastic Through Hull Transducer 50/200 kHz (CP370 8-pin)
E66086	B60 600W Depth & Temp Bronze Through Hull Transducer with 12° Tilted Element
E66085	B60 600W Depth & Temp Bronze Through Hull Transducer with 20° Tilted Element
E66054	P66 600W Depth, Speed & Temp Transom Mount Transducer
A66091	B744V 600W Depth, Speed & Temp Bronze Through Hull Retractable Transducer (includes E66023 Fairing Block)
A66092	B744VL 600W Depth, Speed & Temp Bronze Long Stem Through Hull Retractable Transducer (includes E66023 Fairing Block)
A66089	M260 1000W Depth Transducer with in hull-kit
E66076	R199 1000W Depth In-Hull Transducer
E66084	TM258 1000W Depth and Temp Transom Mount Transducer with Transom Mount Bracket (8 pin)
E66082	B258 1000W Depth & Temp Bronze Through Hull Transducer including Fairing Block (8 pin)
A102137	B164 1000W Depth & Temp Bronze Transducer 0° 50/200 kHz Flush (8 pin)
A102112	B164 1000W Depth & Temp Bronze Transducer 12° 50/200 kHz Low Profile (8 pin)
A102113	B164 1000W Depth & Temp Bronze Transducer 20° 50/200 kHz Low Profile (8 pin)
A80451	SS164 1000W Depth & Temp Stainless Steel Through Hull 0° Transducer 200/50 kHz (8 pin)
A66098	SS164 1000W Depth & Temp Stainless Steel Through Hull 12° Transducer 200/50 kHz (8 pin)
A66099	SS164 1000W Depth & Temp Stainless Steel Through Hull 20° Transducer 200/50 kHz (8 pin)
E66079	B260 1000W Depth & Temp Bronze Broadband Through Hull including Fairing Block (8 pin)
A102121	SS270 1000W Depth & Temp Stainless Steel Wide beam Through Hull Transducer 50/200 kHz (8 pin)

SPEED/TEMPERATURE – TRANSDUCERS

E66071	P120 Speed & Temp Plastic Retractable Through Hull Transducer incl. Y-Cable E66022 (8 pin)
E66072	B120 Speed Temp Bronze Low Profile Through Hull Retractable Transducer incl. Y-Cable E66022 (8 pin)

AXIOM Pro-RVX, RVX1000, CP470 & CP570 600W/1KW/2KW/3KW Transducers - No Adaptor cable required - See CP470 Section

AXIOM ADAPTOR CABLES

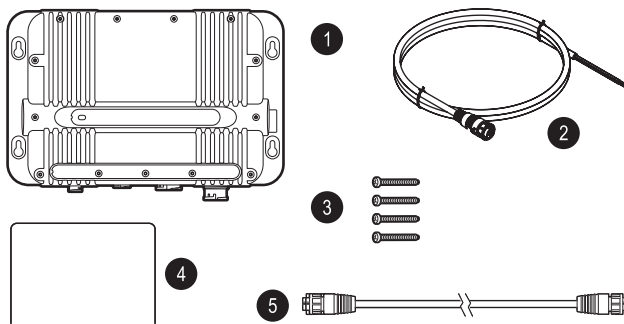
A80515	AXIOM RV 45mm Right Angle Connector for AXIOM Transducers
A80484	Adaptor Cable (7 pin to 9 pin) to attach an Airmar (7 pin) transducer to AXIOM 7 DV (9 pin)
A80485	Adaptor Cable (8 pin to 9 pin) to attach an Airmar (8 pin) transducer to AXIOM 7 DV (9 pin)
A80486	Y-Cable (9 & 7 pin to 9 pin) to attach a DownVision (CPT-1xx) Transducer & an Airmar (7 pin) embedded 600W transducer to AXIOM 7 DV (9 pin)
A80487	Y-Cable (9 & 8 pin to 9 pin) to attach a DownVision (CPT-1xx) Transducer & an Airmar (8 pin) transducer to AXIOM 7 DV (9 pin)
A80488	Adaptor Cable (7 pin to 25 pin) to attach an Airmar transducer (7 pin) to AXIOM RV (25 pin)
A80489	Adaptor Cable (8 pin to 25 pin) to attach an Airmar (8 pin) transducer to AXIOM RV (25 pin)
A80490	Adaptor Cable (9 pin to 25 pin) attach (CPT-xxx) transducer to AXIOM RV or AXIOM Pro RVX & S, 300mm
A80491	Y-Cable (25 & 7 pin to 25 pin) to attach a RealVision 3D (RV-xxx) Transducer & an Airmar (7 pin) transducer to AXIOM RV (25 pin)
A80492	Y-Cable (25 & 8 pin to 25 pin) to attach a RealVision 3D (RV-xxx) Transducer & an Airmar (8 pin) transducer to AXIOM RV (25 pin)
A80493	Y-Cable (9 & 7 pin to 25 pin) to attach a DownVision (CPT-1xx) Transducer & an Airmar (7 pin) transducer to AXIOM RV (25 pin)
A80494	Y-Cable (9 & 8 pin to 25 pin) to attach a DownVision (CPT-1xx) Transducer & an Airmar (8 pin) transducer to AXIOM RV
A80496	Adaptor Cable to attach an Airmar transducer (8 pin) to AXIOM Pro-RVX (11 pin)

ECHOSONDA RVX1000

NR CZĘŚCI	OPIS
EXTENSION CABLES	
A80475	3m RealVision 3D Transducer Extension Cable
A80476	5m RealVision 3D Transducer Extension Cable
A80477	8m RealVision 3D Transducer Extension Cable
E66010	5m Transducer Extension Cable with Removable Back-Shell for Airmar transducers (8 pin)
E66066	Transducer Adaptor Cable for DSM/CP370 style transducers a.c.e Series 8 pin to 7 pin
A62363	1m Minnkota Adaptor Cable (7 pin)
TRANSDUCER MOUNTING PLATES	
R70521	RV-100 Transom Mounting Bracket
A80479	Step Mount for RV-100 RealVision 3D transom Mount Transducer
A80480	Jack Plate Mount for RV-100 RealVision 3D transom Mount Transducer
A80482	Spacer Kit for Jack Plate Mount for RV-100 RealVision 3D transom Mount Transducer

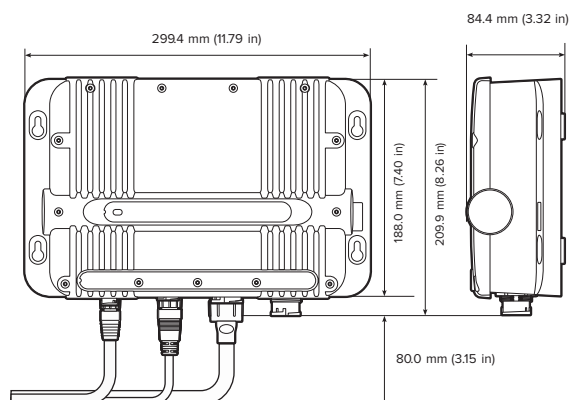


RVX1000: ZAWARTOŚĆ OPAKOWANIA



1. Moduł echosondy RVX1000
2. Kabel zasilający 1,5 m
3. Śruby mocujące
4. Dokumentacja
5. Kabel sieciowy RayNet, 2 m

← (mm / in.) →



ECHOSONDA RVM1600



WĘDKOWANIE PRZYBRZEŻNE
I NA PEŁNEJ WODZIE

NOWOŚĆ

RVM1600 z technologią RealVision MAX wznosi wielokanałową echosondę CHIRP Raymarine na nowe wyżyny wydajności. RealVision MAX – nowa generacja echosondy DownVision, SideVision, 3D i konwencjonalnej echosondy CHIRP – pozwala uzyskać niespotykany dotąd żywy obraz z echosondy i namierzanych ryb. Głównym elementem RealVision MAX są całkowicie nowe wysokowydajne przetworniki CHIRP RealVision, wzbogacone o większe elementy i zwiększoną moc wyjściową w celu zwiększenia wydajności. Ponadto przetwarzanie sygnału CHIRP RealVision MAX i szybsze tempo generowania impulsów poprawiają wierność obrazu i identyfikację celów. Technologia RealVision MAX poprawia rozpoznawanie obiektów i najbardziej nieuchwytnych ryb dzięki paletom kolorystycznymi i wysokiemu kontrastowi echosondy RealVision MAX.

Echosonda wielokanałowa

RVM1600 jest wyposażony w dwukanałową echosondę CHIRP o mocy 1 kW oraz kanały echosondy RealVision MAX, w tym High CHIRP, SideVision, DownVision i kanał 3D.

Maksymalna wyrazistość

Przetwarzanie echosondy RealVision MAX CHIRP w połączeniu z szybszą prędkością generowania impulsów zapewnia znakomite obrazowanie na kanałach CHIRP, Side, Down i RealVision

Jeszcze więcej ryb

Nowe palety kolorów RealVision MAX o wysokim kontraście oraz udoskonalenia w zakresie namierzania ryb pomagają w rozpoznawaniu ryb i drobnicy.

Maksymalny zasięg

Bardziej wydajne przetworniki RealVision MAX CHIRP z 600-watowym stożkowym elementem High CHIRP oraz ulepszone elementy Side and DownVision zapewniają lepsze wykrywanie ryb z większym zasięgiem.

CHIRP DownVision

CHIRP DownVision® oferuje fotograficzny widok świata znajdującego się pod Twoją łodzią. Zobacz strukturę dna i namierzone ryby

CHIRP SideVision

Echosonda CHIRP SideVision® poszerza podwodne horyzonty, wyświetlając obraz ryb, przynęty i podwodnych struktur od brzegu do brzegu. Namierzaj dalej i wyraźniej oraz wykrywaj więcej ryb, niż pozwalają na to tradycyjne echosondy boczne.

Konwencjonalne echosondy CHIRP

Przetworniki RealVision Max są wyposażone w 600-watowy stożkowy element CHIRP do wędkowania przybrzeżnego. Oddzielna dwukanałowa echosonda CHIRP o mocy 1 kW do połowów na pełnym morzu z szerokim wachlarzem opcji na pawęż i do mocowania w kadłubie lub poprzez kadłub.

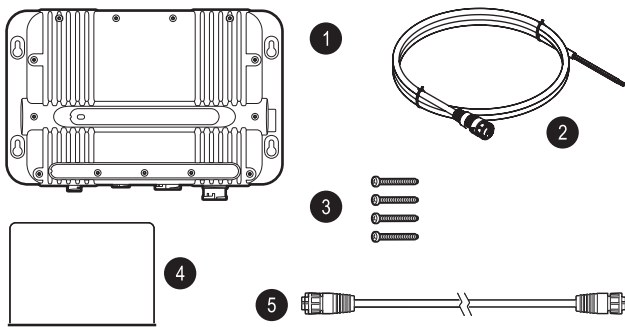
Echosonda 3D

Echosonda RealVision MAX 3D zapewnia wędkarzom realistyczny podgląd danych z echosondy w 3D. Echosonda 3D umożliwia wykrycie ukrytego wraku lub ustawienie idealnego dryfu.

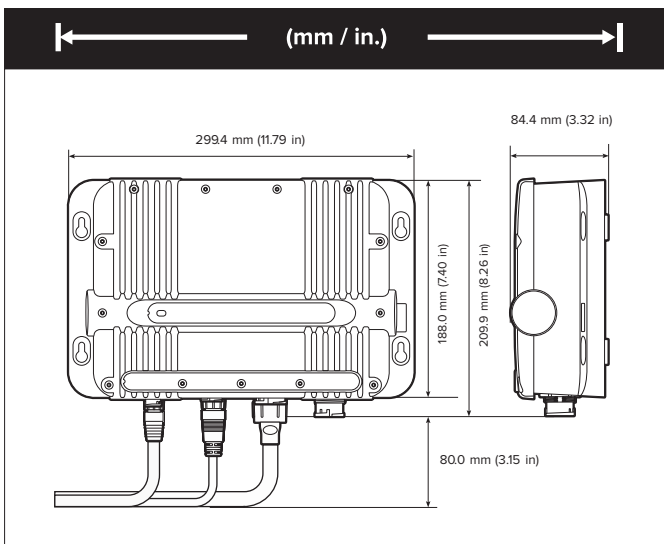
ECHOSONDA RVM1600



RVM1600: ZAWARTOŚĆ OPAKOWANIA



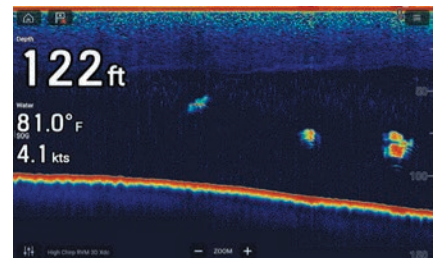
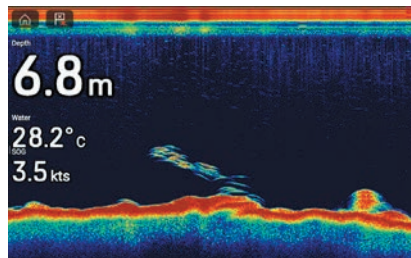
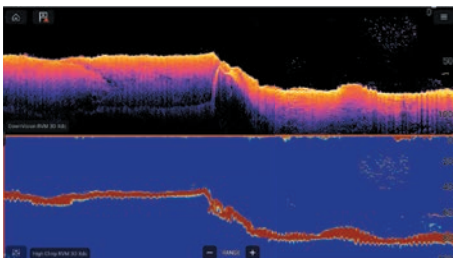
1. Moduł echosondy RVM1600
2. Kabel zasilający 1,5 m
3. Śruby mocujące
4. Dokumentacja
5. Kabel sieciowy RayNet, 2 m



RVM-400
Przetwornik montowany poprzez kadłub



RVM-100
Przetwornik montowany na pawęży



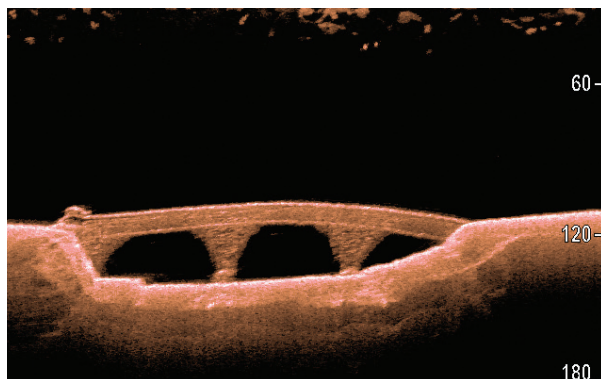
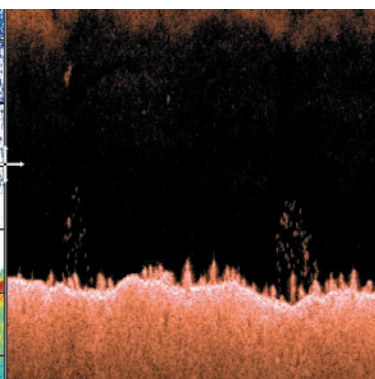
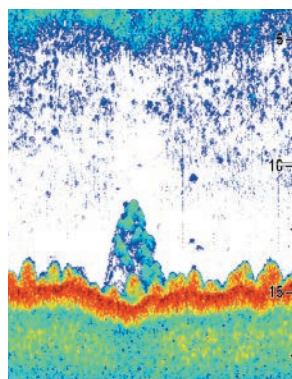
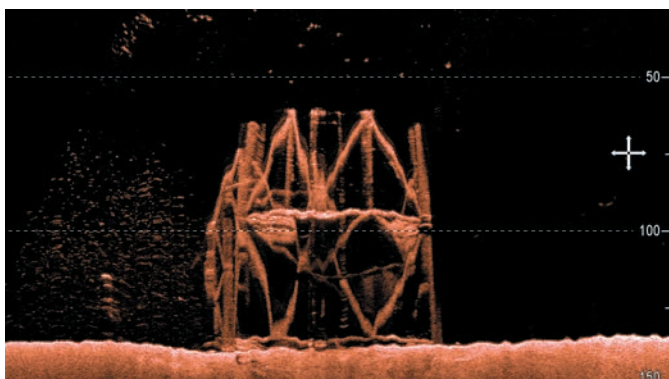
ECHOSONDA CP100



WĘDKOWANIE SŁODKOWODNE I PRZYBRZEŻNE

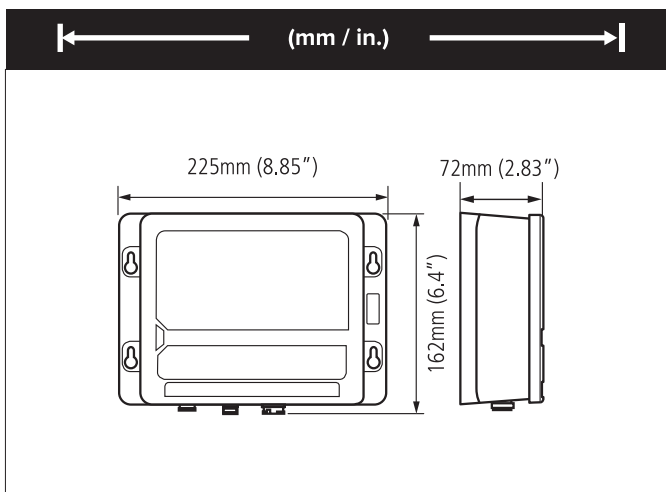
Moduł echosondy CP100 DownVision

Moduł echosondy sieciowej CP100 przenosi technologię CHIRP DownVision do wielofunkcyjnych wyświetlaczy Raymarine. Echosonda CP100 CHIRP DownVision umożliwia realistyczny podgląd świata znajdującego się pod łodzią, pozwalając uzyskać obraz struktury dna ze znakomitą precyzją i jednocześnie namierzać ryby.



ECHOSONDA CP100

NR CZĘŚCI	OPIS
CP100	
DOWNVISION & SIDEVISION SOUNDER MODULE	
E70204	CP100 DownVision Fishfinder
CHIRP SONAR, DOWNVISION & SIDEVISION TRANSDUCERS	
E70342	CPT-S Plastic Conical HIGH CHIRP Transom Mount Transducer, 10m
A80691	CPT-S Plastic Conical HIGH CHIRP In-Hull Transducer, 0/12/20° fitting options with 6m cable
E70339	CPT-S Plastic Conical HIGH CHIRP Through Hull 0° Angled Element Transducer, 10m
A80448	CPT-S Plastic Conical HIGH CHIRP Through Hull 12° Angled Element Transducer, 10m
A80447	CPT-S Plastic Conical HIGH CHIRP Through Hull 20° Angled Element Transducer, 10m
A80446	CPT-S Bronze Conical HIGH CHIRP Through Hull 0° Angled Element Transducer, 10m
E70340	CPT-S Bronze Conical HIGH CHIRP Through Hull 12° Angled Element Transducer, 10m
E70341	CPT-S Bronze Conical HIGH CHIRP Through Hull 20° Angled Element Transducer, 10m
A80351	CPT-100DVS Plastic Transom Mount Chirp Transducer, Depth & Temp, Direct connect to CP100 & xx8 MFDs (10m cable)
A80277	CPT-110 Plastic Through Hull Chirp Transducer with High Speed Fairing, Depth & Temp, Direct connect to CP100 & xx8 MFDs (10m cable)
A80350	CPT-120 Bronze Through Hull Chirp Transducer with High Speed Fairing, Depth & Temp, Direct connect to CP100 & xx8 MFDs (10m cable)
A80281	CPT-200 Transom Mount Chirp Transducer, SideVision & Temp, Direct connect to CP200 (10m cable)
ACCESSORIES	
A80363	CPT-S Trolling Motor Mounting Kit
R70496	CPT-S Transom Bracket with Hardware
A80330	CPT-DV / CPT-DVS / CPT-100DVS Trolling Motor Mount
A80273	Transducer Extension for CPT-S, CPT100, CPT110 & CPT120 (4m cable)



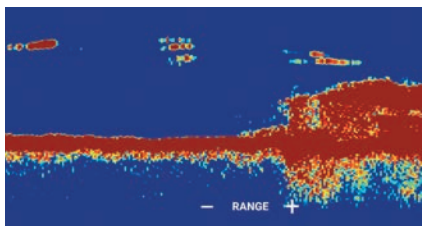
CP100: ZAWARTOŚĆ OPAKOWANIA

1. Moduł echosondy
2. Kabel zasilający 1,0 m (3,28 ft)
3. Śruby mocujące
4. Dokumentacja

ECHOSONDA CP370



WĘDKOWANIE PRZYBRZEŻNE
I NA PEŁNEJ WODZIE



Echosonda CP370 oferuje znakomitą jakość obrazu, wyraźniejszy obraz namierzanych ryb oraz automatyczną pracę dzięki najnowocześniejszej technologii cyfrowego przetwarzania sygnału echosondy Raymarine – ClearPulse™. CP370 może poszczycić się mocą 1000 W oraz pracą z częstotliwością 200 kHz podczas wędkowania przybrzeżnego i 50 kHz na pełnej wodzie. Technologia przetwarzania obrazu ClearPulse™ inteligentnie zarządza parametrami echosondy CP370 we wszystkich warunkach, co oznacza, że wędkarze mogą poświęcić więcej czasu na wędkowanie zamiast zajmować się konfiguracją echosondy.

Kompatybilność CP370 z wyświetlaczami wielofunkcyjnymi

aSeries | cSeries | eSeries | eS Series | gS Series | C-Widescreen | G-Series- Classic | E-Classic | E-Widescreen | Axiom | Axiom+ | Axiom Pro | Axiom XL

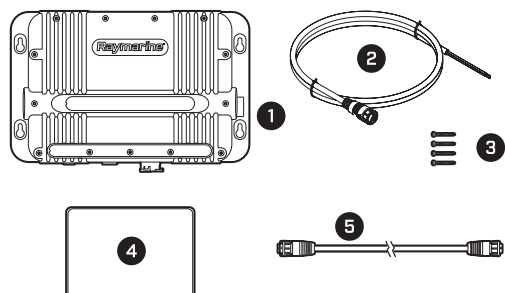
NR CZĘŚCI	OPIS
CP370	
CP370 SOUNDER MODULE	
E70297	CP370 ClearPulse 1KW Sonar Module
DEPTH – 600W TRANSDUCERS	
E66008	P79 600W Depth Plastic In-Hull Transducer with Adjustable Angle (8-Pin / CP370)
E66013	P319 600W Depth Plastic Low Profile Through Hull Transducer 50/200kHz
E66014	B117 600W Depth Low Profile Bronze Through Hull Transducer
DEPTH/TEMPERATURE – 600W TRANSDUCERS	
A80567	P74 Depth & Temp In Hull Transducer with 9m cable (CP370 connect 8-pin)
E66085	B60 600W Depth & Temp Bronze Through Hull Transducer with 20° Tilted Element
E66086	B60 600W Depth & Temp Bronze Through Hull Transducer with 12° Tilted Element
A80568	SS60 600W Depth & Temp Stainless Steel Through Hull Transducer with 0° Element & 9m cable
A80569	SS60 600W Depth & Temp Stainless Steel Through Hull Transducer with 12° Tilted Element & 9m cable
A80570	SS60 600W Depth & Temp Stainless Steel Through Hull Transducer with 20° Tilted Element & 9m cable
E66077	P319 600W Depth & Temp Plastic Through Hull Transducer 50/200 kHz (CP370 8-pin)

ECHOSONDA CP370

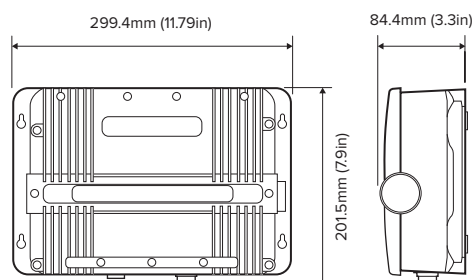
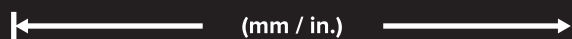
NR CZĘŚCI	OPIS
DEPTH/SPEED/TEMPERATURE – 600W TRANSDUCERS	
E66054	P66 600W Depth, Speed & Temp Transom Mount Transducer
A66091	B744V 600W Depth, Speed & Temp Bronze Through Hull Retractable Transducer (includes E66023 Fairing Block)
A66092	B744VL 600W Depth, Speed & Temp Bronze Long Stem Through Hull Retractable Transducer (includes E66023 Fairing Block)
DEPTH – 1KW HIGH PERFORMANCE TRANSDUCERS	
A66089	M260 1000W Depth Transducer with in hull-kit
E66076	R199 1000W Depth In-Hull Transducer
DEPTH/TEMPERATURE – 1KW HIGH PERFORMANCE TRANSDUCERS	
E66084	TM258 1000W Depth and Temp Transom Mount Transducer with Transom Mount Bracket (8 pin)
E66082	B258 1000W Depth & Temp Bronze Through Hull Transducer including Fairing Block (8 pin)
A102112	B164 1000W Depth & Temp Bronze Transducer 12° 50/200 kHz Low Profile (8 pin)
A102113	B164 1000W Depth & Temp Bronze Transducer 20° 50/200 kHz Low Profile (8 pin)
A102137	B164 1000W Depth & Temp Bronze Transducer 0° 50/200 kHz Flush (8 pin)
A80451	SS164 1000W Depth & Temp Stainless Steel Through Hull 0° Transducer 200/50 kHz (8 pin)
A66098	SS164 1000W Depth & Temp Stainless Steel Through Hull 12° Transducer 200/50 kHz (8 pin)
A66099	SS164 1000W Depth & Temp Stainless Steel Through Hull 20° Transducer 200/50 kHz (8 pin)
E66079	B260 1000W Depth & Temp Bronze Broadband Through Hull including Fairing Block (8 pin)
A102121	SS270 1000W Depth & Temp Stainless Steel Wide beam Through Hull Transducer 50/200 kHz (8 pin)
SPEED/TEMPERATURE – TRANSDUCERS	
E66071	P120 Speed & Temp Plastic Retractable Through Hull Transducer incl. Y-Cable E66022 (8 pin)
E66072	B120 Speed Temp Bronze Low Profile Through Hull Retractable Transducer incl. Y-Cable E66022 (8 pin)
ACCESSORIES	
E66010	5m Transducer Extension Cable with Removable Back-Shell for Airmar transducers (8 pin)
E66066	Transducer Adaptor Cable for DSM/CP370 style transducers a,c,e Series 8 pin to 7 pin
E66023	B744V/B744VL Hi-Speed Fairing Block



CP370: ZAWARTOŚĆ OPAKOWANIA



1. Moduł echosondy
2. Kabel zasilający 1,5 m (5 ft)
3. Śruby mocujące nr 8
4. Dokumentacja
5. Kabel sieciowy RayNet (żeński-żeński) 2 m (6,56 ft)



ECHOSONDA CP470 I CP570

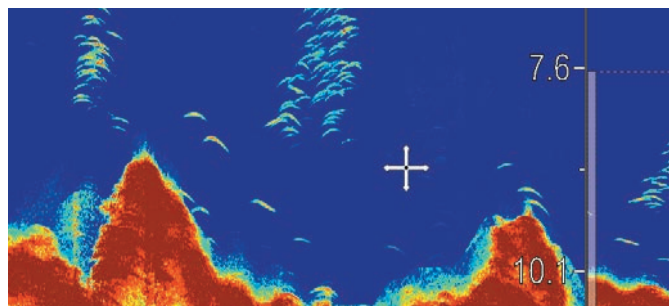
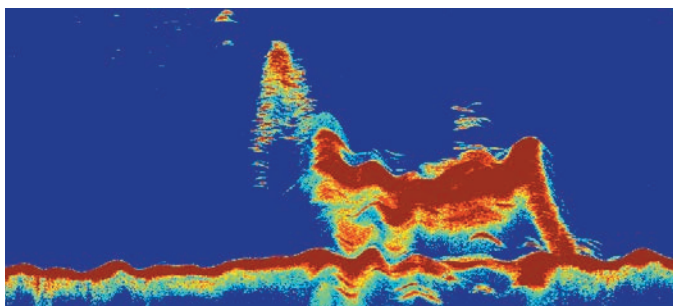


CP470
WĘDKOWANIE PRZYBRZEŻNE
I NA PEŁNEJ WODZIE



CP570
ZASTOSOWANIA PROFESJONALNE
I ZAWODY

Dzięki dziesięciokrotnie wyższej rozdzielczości niż w przypadku zwykłych echosond urządzenia CHIRP CP470 i CP570 oferują wyraźniejszy i bardziej szczegółowy obraz namierzanych ryb, automatycznie odfiltrowując niepowołane szumy. Połącz te silne moduły echosondy CHIRP z dowolnym wyświetlaczem wielofunkcyjnym Axiom, a nie ominie Cię nic, co dzieje się pod łodzią.

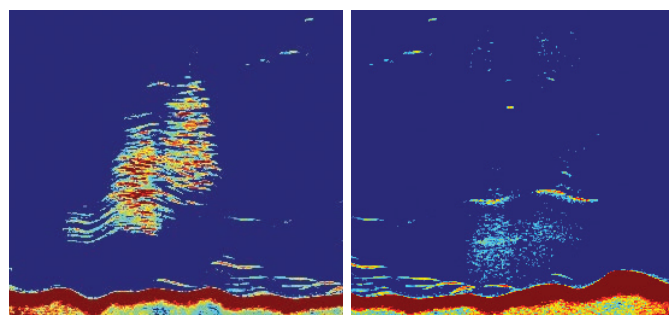
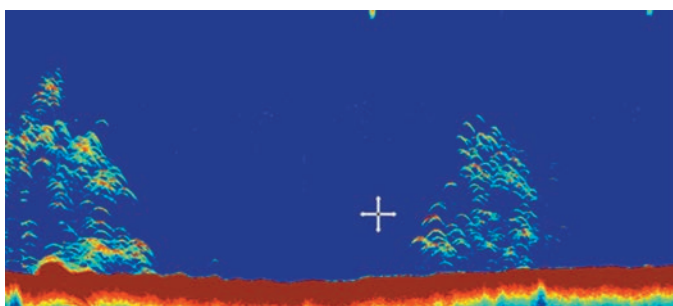


Profesjonalna echosonda do wędkowania na pełnej wodzie

Dzięki wykorzystaniu niskich, średnich i wysokich częstotliwości zaawansowane przetworniki CHIRP CP470 i CP570 umożliwiają podgląd obiektów przysłoniętych gęstą ławicą drobnicy, identyfikację termoklin i jednocześnie namierzanie ryb do złowienia.

Najlepsze w swojej klasie wykrywanie celów

Urządzenia CP470 i CP570 oferują wysoką jakość wyświetlanych celów i zwiększoną czułość dzięki wykorzystaniu technologii szerokiego pasma częstotliwości CHIRP oferowanej wyłącznie przez echosondy Raymarine.



CP470 CHIRP 2 kW

Namierzanie ryb, identyfikacja przynęty i tworzenie obrazu dna na głębokości do 3000 m dzięki dwóm kanałom echosondy CHIRP z możliwością regulacji.

CP570: moc do 4 kW

Podwyższ standard do CP570 o łącznej mocy echosondy CHIRP 4 kW. Namierzaj ryby w różnych częściach kolumny wody dzięki dwóm w pełni niezależnym kanałom echosondy CP570 o mocy 2 kW.

ECHOSONDA CP470 I CP570

NR CZĘŚCI	OPIS
CP470 & CP570	
CP470/CP570 SOUNDER MODULE	
E70298	CP470 Clear Pulse 470 CHIRP
E70258	CP570 Clear Pulse 570 CHIRP
CP470/CP570 300W - 600W TRANSDUCERS	
A80014	B765LH D/T Through Hull Low (300W) - High (600W) Transducer
A80015	B765LM D/T Through Hull Low (300W) - Medium (600W) Transducer
A80016	B75L Bronze Low Profile D/T Through Hull Transducer 0° Angle (300W)
A80017	B75M Bronze Low Profile D/T Through Hull Transducer 0° Angle (600W)
A80018	B75H Bronze Low Profile D/T Through Hull Transducer 0° Angle (600W)
A80034	B75M Bronze Low Profile D/T Through Hull Transducer 12° Angle (600W)
A80035	B75H Bronze Low Profile D/T Through Hull Transducer 12° Angle (600W)
A80036	B75M Bronze Low Profile D/T Through Hull Transducer 20° Angle (600W)
A80037	B75H Bronze Low Profile D/T Through Hull Transducer 20° Angle (600W)
CP470/CP570 1KW TRANSDUCER PAIRS (all pairs include Y-cable)	
T70075	B175 Depth & Temperature Bronze Low Profile Through Hull Transducer pair 20 deg - Low & High
T70076	B175 Depth & Temperature Bronze Low Profile Through Hull Transducer pair 20 deg - Low & Medium
T70077	B175 Depth & Temperature Bronze Low Profile Through Hull Transducer pair 20 deg - Medium & High
CP470/CP570 1KW TRANSDUCERS	
A80042	B175L Bronze Low Profile 1000W D/T Through Hull Transducer 0° Angle
A80043	B175M Bronze Low Profile 1000W D/T Through Hull Transducer 0° Angle
A80044	B175H Bronze Low Profile 1000W D/T Through Hull Transducer 0° Angle
A80045	B175L Bronze Low Profile 1000W D/T Through Hull Transducer 12° Angle
A80046	B175M Bronze Low Profile 1000W D/T Through Hull Transducer 12° Angle
A80047	B175H Bronze Low Profile 1000W D/T Through Hull Transducer 12° Angle
A80048	B175L Bronze Low Profile 1000W D/T Through Hull Transducer 20° Angle
A80049	B175M Bronze Low Profile 1000W D/T Through Hull Transducer 20° Angle
A80050	B175H Bronze Low Profile 1000W D/T Through Hull Transducer 20° Angle
A80319	B175H-W 1000W D/T Through Hull Wide Beam Transducer 0° Angle
A80320	B175H-W 1000W D/T Through Hull Wide Beam Transducer 12° Angle
A80321	B175H-W 1000W D/T Through Hull Wide Beam Transducer 20° Angle

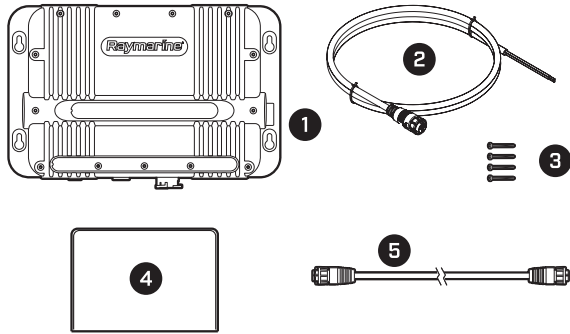
ECHOSONDA CP470 | CP570

NR CZĘŚCI	OPIS
CP470 & CP570	
CP470/CP570 1KW TRANSDUCERS	
A80010	B265LH D/T Through Hull Low-High Transducer
A80011	B265LM D/T Through Hull Low-Medium Transducer
A80322	B275LH-W 1000W D/T Through Hull Low-High Wide Beam Bronze Transducer with Fairing Block
A80012	M265LH D In Hull Low-High Transducer
A80038	M265LM D In Hull Low-Medium Transducer
A80013	TM265 LH D/T Transom Mount Low-High Transducer
A80041	TM265 LM D/T Transom Mount Low-Medium Transducer
A80318	TM275LH-W 1000W D/T Transom Mount Low-High Wide Beam Transducer
A80325	PM275LH-W 1000W D/T Pocket/Keel Mount Low-High Wide Beam Transducer
A80504	SS175L Low CHIRP 1kW D/T Through Hull Transducer 20° Angle
A80505	SS175M Medium CHIRP 1kW D/T Through Hull Transducer 20° Angle
A80506	SS175H Wide Beam CHIRP 1kW D/T Through Hull Transducer 20° Angle
CP470/CP570 2KW TRANSDUCERS (Note: ALL -W transducers require extension cable)	
A80039	R109 D/T Through Hull Low-High 2KW molded Transducer
A80040	R109 D/T Through Hull Low-Medium 2KW molded Transducer
A80323	R109LH-W 2KW D/T Through Hull Low-High molded Wide Beam Transducer
A80133	R111 D/T In Hull Low-High 2KW Molded Transducer
A80134	R111 D/T In Hull Low-Medium 2KW Molded Transducer
A80326	PM111LH-W 2KW D/T Pocket/Keel Mount Low-High Wide Beam Transducer
A80378	PM411LM-W UltraWide 2KW Pocket/Keel-Mount Low-Medium CHIRP Transducer
A80377	R409LM-W UltraWide 2KW Through Hull Low-Medium CHIRP Transducer
CP470/CP570 3KW TRANSDUCERS (Note: ALL -W transducers require extension cable)	
A80210	R509 D/T Through Hull Low-High Hi Performance 3KW Transducer
A80211	R509 D/T Through Hull Low-Medium Hi Performance 3KW Transducer
A80324	R509LH-W 3KW D/T Through Hull Wide Beam Transducer
A80212	R599 D/T In Hull Low-High Hi Performance 3KW Transducer
A80213	R599 D/T In Hull Low-Medium Hi Performance 3KW Transducer
CP470/CP570 ACCESSORIES	
A102146	CP470/CP570 Y-Cable
A102148	CP470/CP570 3m Transducer Extension Cable
A102150	CP470/CP570 5m Transducer Extension Cable
A80327	CP470/CP570 10m Transducer Extension Cable
A80328	Single B75/B175 Operation Cable
A80345	CP470-CP570 Speed-Temp Y-Cable
A80346	CP370/CP470/CP570 Power Cable (also for C-and E-Classic Series MFD and M1xx/M2xx thermal camera)

ECHOSONDA CP470 I CP570

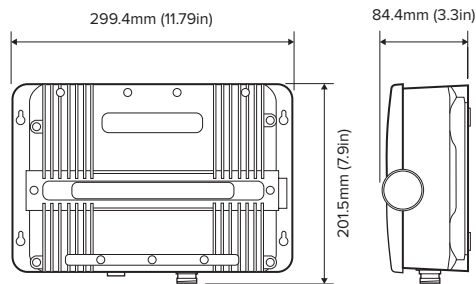


CP470 / CP570: ZAWARTOŚĆ OPAKOWANIA



1. Moduł echosondy
2. Kabel zasilający 1,5 m (5 ft)
3. Śruby mocujące nr 8
4. Dokumentacja
5. Kabel sieciowy RayNet (żeński)-RayNet (żeński) 2 m (6,56 ft)

← (mm / in.) →



RADAR QUANTUM



JACHTY ŻAGLOWE

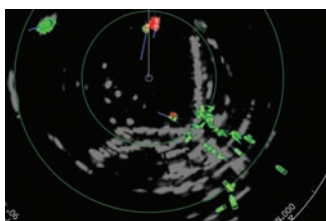
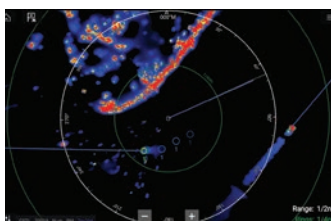


JACHTY MOTOROWE



POŁOWY

Systemy radarowe firmy Raymarine pozwalają wykrywać dniem i nocą inne statki, zagrożenia, przeszkody, zmiany pogodowe i nie tylko. Korzystaj z radaru, aby nawigować w gęstej mgie lub deszczu. Potwierdź pozycję swojej łodzi dzięki superdokładnym zakresom radaru. Pozwól funkcji MARPA nawigować bezpiecznie po przystani pełnej łodzi. Korzystaj z informacji na temat przybrzeża niczym na mapie podczas pływania statkiem. Raymarine oferuje szeroką gamę rozwiązań radarowych dla wszystkich rodzajów łodzi.



Znakomite parametry przy niewielkich gabarytach

Radary typu „solid-state” Quantum wykorzystują technologię kompresji impulsów, aby zapewniać lepsze wykrywanie celów zarówno na długich, jak i bardzo krótkich dystansach. Zaawansowana technologia separacji celów ATX™ oferowana wyłącznie przez firmę FLIR wyświetla cele, takie jak statki wodne, boje i punkty orientacyjne, w znakomitej rozdzielczości i przy świetnej jakości separacji.

Energooszczędność

Technologia „solid-state” radaru Quantum jest niezwykle energooszczędna, co czyni go odpowiednim rozwiązaniem do stosowania na łodziach z zasilaniem akumulatorowym. Technologia półprzewodnikowa charakteryzuje się bardzo niską emisją promieniowania.

Radar dopplerowski Quantum 2

Radar dopplerowski Quantum 2 poprawia wykrywanie celów poprzez wykrywanie zmian częstotliwości radaru powracających od ruchomych, a także nieruchomych celów. Następnie radar Quantum 2 oznacza kolorami zbliżające się cele (niebezpieczne) na czerwono i cele oddalające się (bezpieczne) na zielono, dzięki czemu łatwo zauważyć potencjalnie niebezpieczne sytuacje podczas nawigowania w obszarach o dużym zagęszczeniu ruchu.

Łatwa instalacja

System Raymarine Quantum oferuje również wytrzymałą i lekką konstrukcję do łatwej instalacji. Radary Quantum mogą być instalowane przewodowo bądź podłączone bezpośrednio przy użyciu wbudowanego modułu Wi-Fi do wielofunkcyjnych wyświetlaczy Raymarine.

NOWOŚĆ

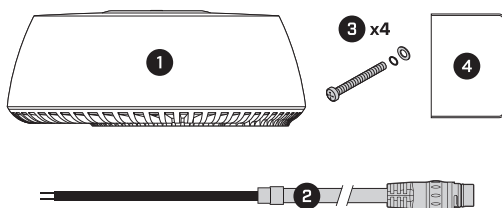
Quantum jest teraz dostępny w kolorze czarnym.

RADAR QUANTUM

NR CZĘŚCI	OPIS
Radar	
QUANTUM, PULSE COMPRESSED CHIRP RADAR	
E70344	Quantum 18" Q24W (WiFi Model only) w/ 10m Power Cable
E70210	Quantum Q24C 18" Radar with 10m Power Cable
T70243	Quantum Q24C 18" Radar with 10m Power and 10m Data Cable
T70266	Quantum Q24C 18" Radar with 15m Power and 15m Data Cable
QUANTUM 2 DOPPLER, PULSE COMPRESSED CHIRP RADAR	
E70498	Quantum Q24D Doppler 18" Radar with no Power or Data Cable
T70416	Quantum Q24D Doppler 18" Radar with 10m Power Cable and 10m Data Cable
T70417	Quantum Q24D Doppler 18" Radar with 15m Power Cable and 15m Data Cable
BLACK QUANTUM 2 DOPPLER, PULSE COMPRESSED CHIRP RADAR	
E70498-B	Black Quantum Q24D Doppler 18" Radar with no Power or Data Cable
T70549	Black Quantum Q24D Doppler 18" Radar with 10m Power Cable and 10m Data Cable
T70550	Black Quantum Q24D Doppler 18" Radar with 15m Power Cable and 15m Data Cable
QUANTUM CABLES	
A80274	Quantum Data Cable 5m with Raynet connector
A80275	Quantum Data Cable 10m with Raynet Connector
A80310	Quantum Data Cable 15m with Raynet Connector
A80311	Quantum Data Cable 25m with Raynet Connector
A80309	Quantum Power Cable 10m with bare wires
A80369	Quantum Power Cable 15m with bare wires
A80308	Quantum Power-Data Adapter Cable

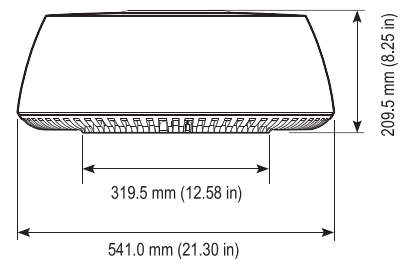


QUANTUM / QUANTUM 2: ZAWARTOŚĆ OPAKOWANIA



1. Kopuła Quantum™
2. Kabel zasilający 10 m (32,8 ft)
3. Śruby montażowe M8 z podkładkami sprężynowymi i podkładkami płaskimi
4. Dokumentacja (z szablonem montażowym)

← (mm / in.) →



RADAR CYCLONE



JACHTY MOTOROWE /
ŁODZIE ROBOCZE /
JEDNOSTKI ORGANÓW ŚCIGANIA



ŁOWIENIE RYB

Półprzewodnikowy radar Cyclone z otwartym układem antenowym

Radary Cyclone oferują znakomite wzornictwo, niezmiernie wysokie parametry i zapewniają niezrównaną świadomość sytuacyjną. Stawiają czoła najtrudniejszym warunkom dzięki półprzewodnikowej technologii kompresji impulsów CHIRP i kształtowi zainspirowanemu skrzydłami samolotów. Każdy model oferuje innowacyjne możliwości detekcyjne, w tym tryb wykrywania ptaków Cyclone Bird Mode, technologię RangeFusion™ oraz szybkie obrazowanie przy prędkości 60 obr./min.

Z myślą o ekstremalnych warunkach

Zainspirowana budową skrzydła samolotu konstrukcja oferuje najlepszą w swojej klasie wytrzymałość na podmuchy wiatru o prędkości 100 węzłów, a także spełnia wymagania normy IEC 62388 odnoszącej się do radarów montowanych na statkach.

Śledzenie celów w czasie rzeczywistym

Duża prędkość obrotowa (60 obr./min) oferuje świadomość otoczenia w zakresie 360 stopni i możliwość dokładnego śledzenia celów w czasie rzeczywistym.

Bezpieczniejsza nawigacja dzięki technologii dopplerowskiej

Śledzenie celów za pomocą radaru dopplerowskiego ułatwia rozróżnianie obiektów bezpiecznych od niebezpiecznych, czym przyczynia się do zwiększenia bezpieczeństwa.

Profesjonalne ARPA

Cyclone może automatycznie śledzić nawet 50 celów, korzystając z tej samej zaawansowanej technologii ARPA, której zaufała Straż Przybrzeżna Stanów Zjednoczonych.

Technologia RangeFusion™

Cyclone wykorzystuje krótkie i długie impulsy do tworzenia jednego wyraźnego obrazu radarowego – a jednocześnie świetnie sobie radzi z jednoczesnym namierzaniem blisko i daleko położonych celów.

Ulepszony tryb Cyclone Bird Mode

Technologia kompresji impulsów CHIRP inteligentnie optymalizuje ustawienia wzmocnienia i strojenia w celu obrazowania ptaków morskich z dużej odległości.

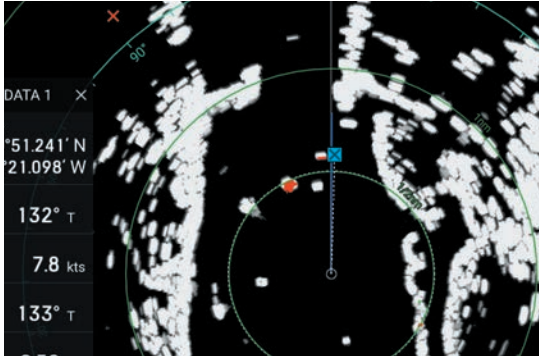
Trzy opcje rozmiarów matrycy

Opcje o długości 4 i 6 stóp zapewniają doskonałą separację i zasięg namierzania, natomiast 3-stopowa matryca zapewnia parametry matrycy otwartej w ograniczonych przestrzeniach.

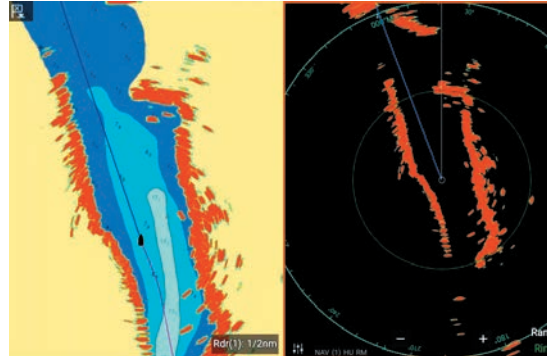
Dwa warianty o różnej mocy

Model podstawowy Cyclone pracuje na 55 watach. Skorzystaj z 110 watów Cyclone Pro, aby poprawić wyniki w trudnych warunkach pogodowych i na dużym dystansie.

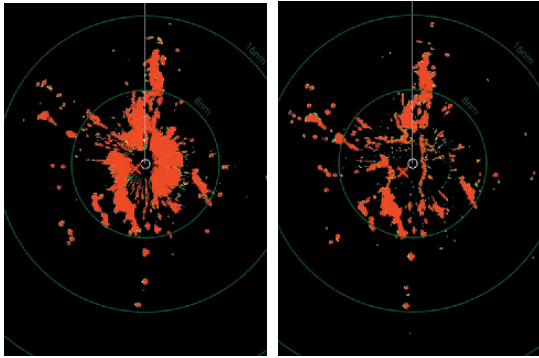
RADAR CYCLONE



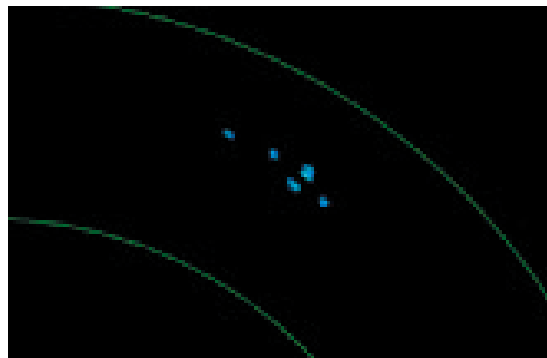
Śledzenie celów z wykorzystaniem efektu Dopplera



Szczegółowy obraz linii brzegowej i separacja celów z dużej odległości



RangeFusion tworzy jeden obraz na podstawie krótkich i długich impulsów



Parametry dostosowane pod kątem wyszukiwania ptaków morskich



RADAR CYCLONE

NR CZĘŚCI	OPIS
Radar	
CYCLONE OPEN ARRAY ANTENNA PACKS	
T70491	Cyclone 55 Watts 3ft Open Array Radar with 15m Cables
T70492	Cyclone 55 Watts 4ft Open Array Radar with 15m Cables
T70493	Cyclone 55 Watts 6ft Open Array Radar with 15m Cables
T70494	Cyclone Pro 110 Watts 3ft Open Array Radar with 15m Cables
T70495	Cyclone Pro 110 Watts 4ft Open Array Radar with 15m Cables
T70496	Cyclone Pro 110 Watts 6ft Open Array Radar with 15m Cables
CYCLONE OPEN ARRAY COMPONENTS	
E70620	Cyclone Radar Pedestal 55 Watts
E70621	Cyclone Pro Radar Pedestal 110 Watts
E70628	Cyclone 3ft Open Array
E70629	Cyclone 4ft Open Array
E70630	Cyclone 6ft Open Array
CYCLONE OPEN ARRAY CABLES	
A80651	Cyclone Power Cable 5M
A80652	Cyclone Power Cable 10M
A80653	Cyclone Power Cable 15M
A80654	Cyclone Power Cable 25M
A80656	Cyclone Data Cable 5m with Raynet connector
A80657	Cyclone Data Cable 10m with Raynet Connector
A80658	Cyclone Data Cable 15m with Raynet Connector
A80659	Cyclone Data Cable 25m with Raynet Connector

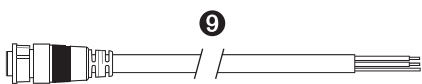
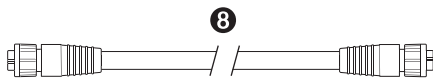
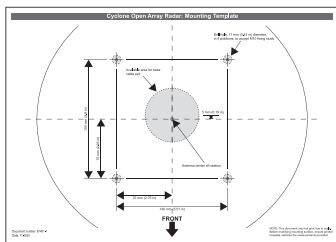
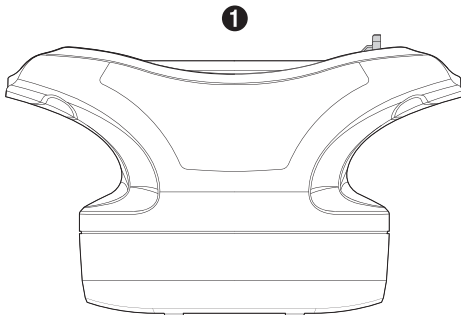
RADAR CYCLONE

NR CZĘŚCI	OPIS
RADAR ACCESSORIES	
RADOME MAST MOUNTS	
A80382	Mast Mount Bracket for Quantum Radome Scanner
M92722	Mast Mount Bracket for 18" (456mm) Radome Scanner
M92698	Mast Mount Bracket for 24" (608mm) Radome Scanner
X10006-SCA	Radar Guard for M92722 suitable for 18" radome (not compatible with Quantum)
SELF LEVELLING RADOME MOUNTS	
X10000-SCA	Self levelling mast mount for 18" / 24" radome scanner
X10001-SCA	Self levelling backstay mount (forward mount) for 18" / 24" radome scanner
X10002-SCA	Self levelling backstay mount (aft mount) for 18" / 24" radome scanner
RADOME POLE MOUNTS	
X10010-SCA	Pole mount system for 18" / 24" radome scanner (1.9m height)
X10011-SCA	Pole mount system for 18" / 24" radome scanner (2.5m height)
POWER TOWERS	
X10013-SCA	Power Tower (composite) for 18" / 24" radome scanner (150mm height)
X10012-SCA	Power Tower (composite) for 18" / 24" radome scanner (350mm height)
A80121	150mm (6") Stainless PowerTower®
X10018-SCA	Antenna Mount for GPS / VHF for use with Power Tower or Pole Mount (Starboard Side)
X10019-SCA	Antenna Mount for GPS / VHF for use with Power Tower or Pole Mount (Port Side)
ACCESSORIES	
A80007	HS-5 Network Switch (Raynet)
A80731	RNS5 Gigabit Raynet Network Switch
A80162	RayNet (M) to RayNet (M) cable - 100mm
A80160	RayNet (F) to SeaTalkHS (F) adaptor - 400mm
E55060	SeaTalkHS Crossover Coupler
4115028	Weather proof Ethernet coupler
E70096	Evolution EV1 Sensor Core

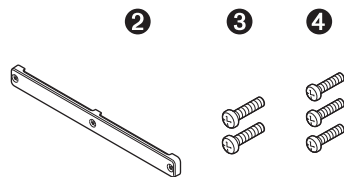
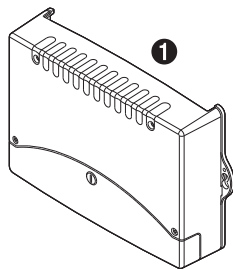
RADAR CYCLONE



CYCLONE: ZAWARTOŚĆ OPAKOWANIA

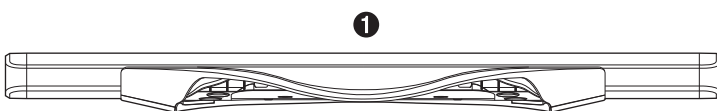


1. Podstawa
2. Śruba dwustronna M10 x 4
3. Nakrętka M10 x 8
4. Podkładka sprężysta M10 x 4
5. Podkładka okrągła M10 x 4
6. Uszczelka montażowa
7. Szablon montażowy
8. Przewód transmisji danych radaru
9. Przewód zasilający



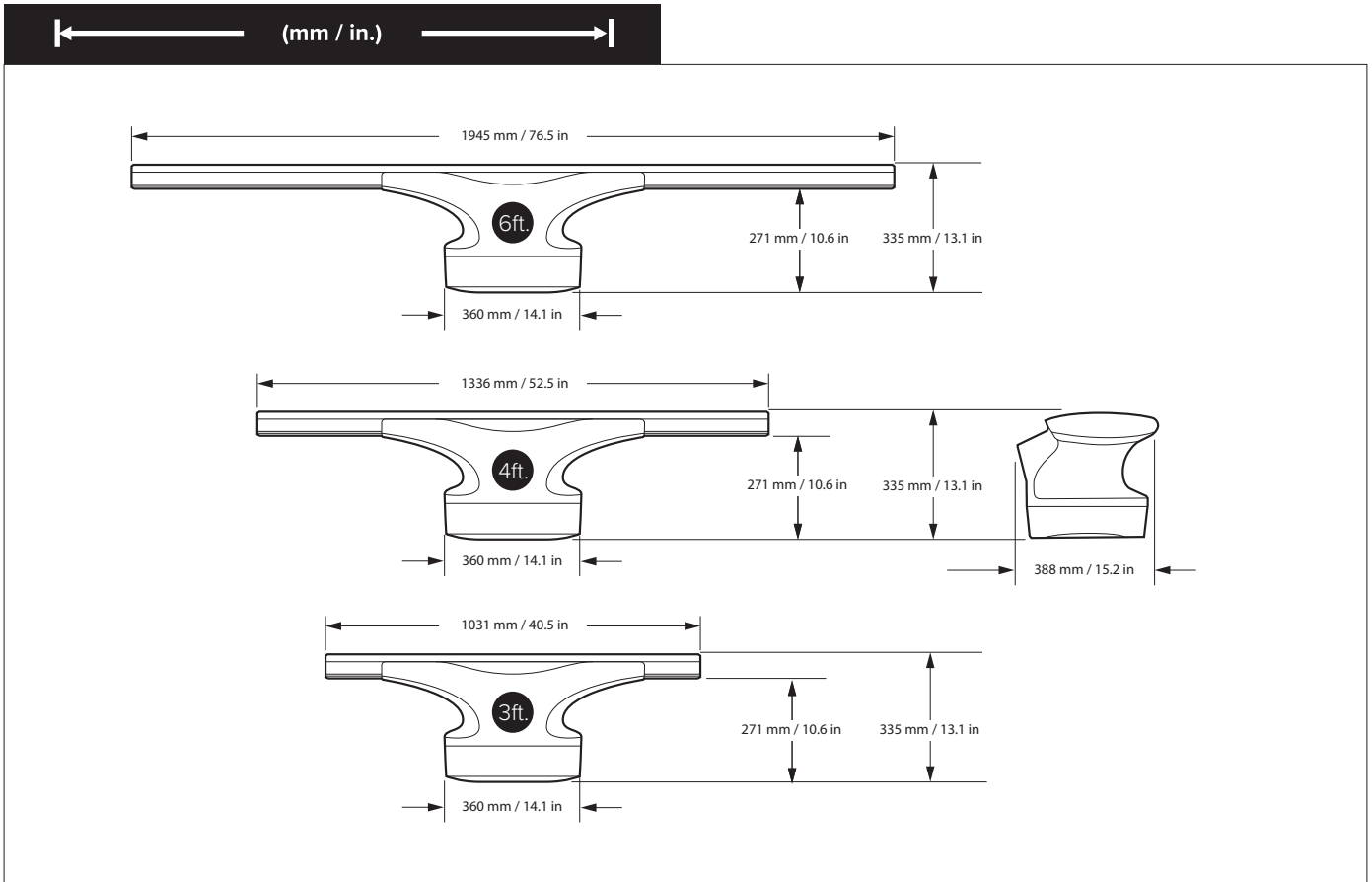
1. VCM100
2. Zacisk przewodu
3. Śruba mocująca VCM100 x 2
4. Śruba mocująca zacisk przewodu x3

UWAGA: VCM100 jest dołączony do podzespołu Cyclone Pedestal



1. Antena
2. Gwintowana prowadnica wyrównawcza
3. Podkładka
4. Podkładka sprężysta
5. Nakrętka

RADAR CYCLONE



AUTOPILOTY



JACHTY ŻAGLOWE



JACHTY MOTOROWE



ŁOWIENIE RYB

Dzięki połączeniu zaawansowanej technologii lotniczej z wiedzą specjalistyczną Raymarine na temat autopilotów, autopiloty Evolution stanowią przełom w dziedzinie precyzyjnego sterowania. Każdy autopilot Evolution zawiera następujące komponenty: 9-osiowy rdzeń czujnika Evolution, jednostkę sterowania siłownikiem (ACU), mechanizm napędowy i głowicę sterującą.

EV-200 INBOARD

Zestaw EV200 przeznaczony jest do sterowania jednostek z napędem typu 1 (hydrauliczne, liniowe, żaglowe lub motorowe).



EV-1

ACU-200

p70Rs

p70s



Typ 1, napęd liniowy



Typ 1, napęd obrotowy



Pompa hydrauliczna typu 1

EV-400 INBOARD

Pakiet EV400 steruje statkami z dowolnymi mechanicznymi lub hydraulicznymi jednostkami napędowymi typu od 1 do 3.



EV-1

ACU-400

p70Rs

p70s



Typ 1/2, napęd liniowy



Typ 1/2, napęd obrotowy



Typ 1/2/3 pompa hydrauliczna



EV-2

p70Rs

WEWNĘTRZNY AUTOPILOT EV-200 DRIVE-BY-WIRE

EV-2 został zaprojektowany z myślą o najnowszych systemach sterowania elektronicznego „drive-by-wire” i umożliwia połączenie bezpośrednio do magistrali Raymarine SeaTalk^{NG}.

Dotyczy: Volvo, Teleflex Optimus, Xenta, Yamaha i in.



EV-1

ACU-300

p70Rs

WEWNĘTRZNY AUTOPILOT EV-300 SOLENOID

System EV300 przeznaczony jest na jachty z systemami hydraulicznymi sterowanymi solenoidami.

AUTOPILOTY

AUTOPILOTY WEWNĘTRZNE							
Jednostki napędu	Pojemność siłownika sterującego cm ³ /cale ³ (hydraulicznego)	Wyporność statku kg/funty	Jednostka sterująca autopilota				
			EV-100	EV150	EV-200	EV-300	EV-400
Pompa hydrauliczna 0,5 l	50–125 / 3–7.6	Nie dot.	●	●			
Pompa hydrauliczna typu 1	80–230 / 4,9–14	Nie dot.		●	●		
Typ 1, napędy mechaniczne obrotowe/liniowe		11 000 / 24 000			●		
Typ 1, uniwersalne napędy rufowe		Nie dot.			●		
Typ 2, pompa hydrauliczna	230–350 / 14–21	Nie dot.					●
Typ 3, pompa hydrauliczna	350–500 / 21–30,5	Nie dot.					●
Typ 2, hydrauliczne liniowe		22 000 / 48 000					●
Typ 3, hydrauliczne liniowe		35 000 / 77 000					●
Typ 2, krótkie mechaniczne napędy liniowe		15 000 / 33 000					●
Typ 2, długie mechaniczne napędy liniowe		20 000 / 44 000					●
Typ 2, napędy mechaniczne obrotowe		20 000 / 44 000					●
Układy typu Solenoid		Nie dot.				●	
Układy ZF Saildrive		Nie dot.					●



EV-100 WHEEL

Autopilot na koło sterowe EV-100, obejmujący w pełni zintegrowany napęd koła sterowego, jest łatwy w montażu i oferuje znakomite parametry autopilota.



EV-100 TILLER

Autopiloty do rumpła Raymarine EV-100 znakomicie nadają się do stosowania na dużych jachtach sterowanych rumpem o wyporności do 6 000 kg.



EV-100/EV-150 POWER PILOT

Na łodziach z silnikiem zaburtowym z pojedynczym hydraulicznym układem sterowania jednostki EV-100 i EV-150 zapewniają doskonałe sterowanie, wykorzystując własną technologię Raymarine, Hydro-Balance™.

AUTOPILOTY DO KOKPITU						
Opis autopilota do kokpitu	Wyporność maksymalna	Rodzaj jednostki	Zawartość opakowania			
			EV	ACU	Głowica jednostki sterującej	Napęd
EV-100 Wheel	7 500 kg (16 000 lbs)	Jacht żaglowy	EV-1	ACU-100	p70s	Napęd na koło sterowe
EV-100 Tiller	6 000 kg (13 200 lbs)	Jacht żaglowy	EV-1	ACU-100	p70s	Napęd na rumpel

Należy pamiętać, by zawsze wziąć pod uwagę wyporność całkowitą w pełni obciążonej łodzi (zwykle 20% więcej niż wyporność konstrukcyjna).

AUTOPILOTY

NR CZĘŚCI	OPIS
Autopilot	
EVOLUTION SYSTEM PACKS WITH DRIVES, NO CONTROL HEAD	
T70248	Evolution Wheel Pilot, ACU-100, EV1 Sensor Core, EV1 Cabling kit & Wheel Drive. Note MFD or autopilot control head is required
T70249	Evolution Tiller Pilot, ACU-100, EV1 Sensor Core, EV1 Cabling kit & Tiller Drive. Note MFD or autopilot control head is required
T70250	Evolution Hydraulic Pilot, ACU-100, EV1 Sensor Core, EV1 Cabling kit & 0.5l hydraulic pump. Note MFD or autopilot control head is required
EVOLUTION SYSTEM PACKS WITH DRIVES	
T70154	Evolution Hydraulic Pilot with p70Rs control head, ACU-100, EV1 Sensor Core, EV1 Cabling kit & 0.5 litre 12v Hydraulic Pump
T70153	Evolution Tiller Pilot with p70s control head, ACU-100, EV1 Sensor Core, EV1 Cabling kit & Tiller Drive
T70152	Evolution Wheel Pilot with p70s control head, ACU-100, EV1 Sensor Core, EV1 Cabling kit & Wheel Drive
T70330	Evolution Hydraulic Pilot with p70Rs control head, ACU-150, EV1 Sensor Core, EV1 Cabling kit & 1.0 litre 12v Hydraulic Pump
T70157	Evolution Hydraulic Pilot with p70Rs control head, ACU-200, EV1 Sensor Core, EV1 Cabling kit & 1.0 litre 12vdc Hydraulic Pump
T70158	Evolution Autopilot with p70s control head, ACU-200, EV1 Sensor Core, EV1 Cabling kit & Type 1 Mechanical Linear drive
EVOLUTION SYSTEM PACKS	
T70281	Evolution Autopilot with p70s control head & ACU-100, EV1 Sensor Core, EV1 Cabling kit (suitable for 0.5l Hydraulic, Wheel & Tiller drives)
T70407	Evolution Autopilot with p70Rs control head & ACU-150, EV1 Sensor Core, EV1 Cabling kit (suitable for 1.0l 12v Hydraulic Pump)
T70155	Evolution Autopilot with p70s control head & ACU-200, EV1 Sensor Core, EV1 Cabling kit (suitable for Type 1 drives)
T70156	Evolution Autopilot with p70Rs control head & ACU-200, EV1 Sensor Core, EV1 Cabling kit (suitable for Type 1 drives)
T70160	Evolution Solenoid Autopilot with p70Rs control head & ACU-300, EV1 Sensor Core, EV1 Cabling kit (suitable for Solenoid drives)
T70164	Evolution DBW Autopilot with p70Rs control head, EV2 Sensor Core, EV2 Cabling kit (suitable for drive by wire steering systems)
T70214	Evolution DBW Autopilot with p70Rs control head, EV2 Sensor Core, EV2 Cabling kit (direct Volvo IPS /Aquamatic system connection)
T70580	Evolution DBW Autopilot with p70Rs control head, EV2 Sensor Core, EV2 Cabling kit & Volvo Gateway (direct Volvo IPS /Aquamatic system connection)
T70161	Evolution Autopilot with p70s control head & ACU-400, EV1 Sensor Core, EV1 Cabling kit (suitable for Type 2 & 3 drives)
T70162	Evolution Autopilot with p70Rs control head & ACU-400, EV1 Sensor Core, EV1 Cabling kit (suitable for Type 2 & 3 drives)
AUTOPILOT CONTROL UNIT	
E70328	p70s Autopilot Control Head (Sail)
E70329	p70Rs Autopilot Control Head (Power)
A80532	Autopilot Follow-On Tiller Steer Control Head (Standby - Power Steer - Standby)
A80602	Autopilot Follow-On Tiller Steer Control Head (Auto - Power Steer - Auto)
EVOLUTION COMPONENTS	
E70096	Evolution EV1 Sensor Core
E70097	Evolution EV2 Sensor Core
E70098	ACU-100 Actuator Control Unit
E70430	ACU-150 Actuator Control Unit
E70099	ACU-200 Actuator Control Unit
E70139	ACU-300 Actuator Control Unit
E70100	ACU-400 Actuator Control Unit

AUTOPILOTY

NR CZĘŚCI	OPIS
EVOLUTION ACCESSORIES	
R70160	Evolution Cabling Kit
R70192	Evolution Cabling Kit EV-2
R70161	Evolution EV-unit seal pack
R70162	Evolution EV-unit wall bracket
A80437	RS150/MicroTalk Puck Clamshell Riser Mounting Kit
E15023	SmartController Wireless Autopilot Remote complete with Base Station
E15024	S100 Wireless Autopilot Remote Complete with Base Station
A18104	S100 Controller only
A18105	Smart Controller only
A18106	Base Station
A80355	Black Bezel for i50/i60/70/Pilots (eS / AXIOM style)
R70663	Black Suncover i50/i60/i70/p70/i70s/p70s (eS / AXIOM style)
R70664	Black Suncover for p70R/p70Rs (eS / AXIOM style)
A80356	Gunmetal Bezel for i50/i60/70/Pilots (eS series style)
A80357	Grey Suncover i50/i60/i70/p70/i70s/p70s (eS series style)
A80358	Grey Suncover for p70R/p70Rs (eS series style)
R70368	Black Bezel for i50/i60/70/Pilots (a, c, e series style)
R22168	Gunmetal Bezel for i50/i60/70/Pilots (a, c, e series style)
R22169	i50 / i60 / i70 / p70 Suncover (a, c, e, series style)

AUTOPILOTY

NR CZĘŚCI	OPIS
Autopilot	
ENGINE CONTROL INTERFACE & ACCESSORIES	
E70227	ECI-100 Universal Engine and Control Interface
A80649	Volvo Penta Gateway
E70240	Volvo Engine EVC Link Cable (1M)
E70241	Volvo Engine Y-Loom cable
E70242	Yamaha Command-Link Cable 1M
E70305	Caterpillar Engine 12 Pin Link Cable (400mm)
E70260	NMEA 2000 Devicenet male to Devicenet female cable (2m)
ROTARY DRIVE UNITS	
M81135	Type 1/12v Rotary Drive
M81136	Type 2/12v Rotary Drive
M81137	Type 2/24v Rotary Drive
HYDRAULIC PUMPS	
E12139	Type 0.5/12v Hydraulic Pump
M81120	Type 1/12v Hydraulic Pump
M81121	Type 2 /12v Hydraulic Pump
M81122	Type 3/12v Hydraulic Pump
M81119	Type 1/24v Hydraulic Pump
M81123	Type 2/24v Hydraulic Pump
M81124	Type 3/24v Hydraulic Pump
HYDRAULIC LINEAR DRIVES	
E12207	Type 2/12v Hydraulic Linear Drive
E12208	Type 2/24v Hydraulic Linear Drive
M81202	Type 3/12v Hydraulic Linear Drive
M81203	Type 3/24v Hydraulic Linear Drive
MECHANICAL LINEAR DRIVE UNITS	
M81130	Type 1/12v Short Shaft Linear Drive
M81131	Type 2/12v Short Shaft Linear Drive
M81132	Type 2/12v Long Shaft Linear Drive
M81133	Type 2/24v Short Shaft Linear Drive
M81134	Type 2/24v Long Shaft Linear Drive
ACCESSORIES	
D228	Linear Feedback Fittings Pack
D250	ST Steel Rudder Reference Ball Pin
M81166	D.P. Check Valve
M81167	Solenoid 12v
M81182	13 Tooth Sprocket
M81183	15 Tooth Sprocket
M81105	Rudder Angle Transducer

AUTOPILOTY



ST1000/ST2000 TILLER

Demontowalne autopiloty kokpitowe do jachtów sterowanych rumpliem. Autopiloty do rumpli niezmiennie cieszą się mianem najpopularniejszych autopilotów na świecie.

Zalecana wyporność całkowita Raymarine ST1000: 3000 kg (6600 funtów)
Raymarine ST2000: 4500 kg (10 000 funtów) Należy pamiętać, by zawsze wziąć pod uwagę wyporność całkowitą w pełni obciążonej łodzi (zwykle 20% więcej niż wyporność konstrukcyjna).

NR CZĘŚCI	OPIS
Autopilot	
TILLER PILOTS	
A12004	ST1000+ Tiller
A12005	ST2000+ Tiller
COCKPIT ACCESSORIES - TILLER	
A80737	EV100 Tiller Drive including Installation Kit
D001	Tiller Pin (2 per Pack)
D002	Mounting Socket (2 per Pack)
D003	Pushrod Extension 25mm (1")
D004	Pushrod Extension 51mm (2")
D005	Pushrod Extension 76mm (3")
D006	Pushrod Extension 102mm (4")
D007	Pushrod Extension 127mm (5")
D008	Pushrod Extension 153mm (6")
D009	Tiller Bracket 25mm (1")
D010	Tiller Bracket 51mm (2")
D011	Tiller Bracket 76mm (3")
D159	Tiller Bracket 102mm (4")
D160	Tiller Bracket 127mm (5")
D337	ST1/2000+ Tiller Pilot Plug
D338	ST1/2000+ Tiller Pilot Socket
D339	ST1/2000+ Tiller Pilot Plug and Socket
D026	Pedestal Assembly 38mm (1.5")
D027	Pedestal Assembly 51mm (2")
D028	Pedestal Assembly 64mm (2.5")
D029	Pedestal Assembly 76mm (3")
D030	Pedestal Assembly 89mm (3.5")
D031	Cantilever Socket Assembly
G004	Tiller Arm End Cap
COCKPIT ACCESSORIES - WHEEL	
E12093	Wheel Drive (inc. Fitting Kit)
E15017	Wheel Drive Flat Pedestal Kit
E15018	Wheel Drive GOIOT Installation Kit
A18083	Replacement belt for grey Wheel drive

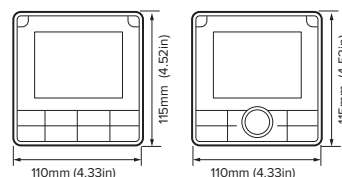
AUTOPILOTY



P70RS/P70S

1. Dokumentacja
2. Uszczelka montażowa do panelu
3. Kabel spur SeaTalk^{NG} 400 mm (15,7 cala) (A06038)
4. Sterownik autopilota p70s lub p70Rs
5. Osłona przeciwsłoneczna
6. Zapasowa ramka z brązu (A80354)
7. Elementy mocujące × 4

(mm / in.)



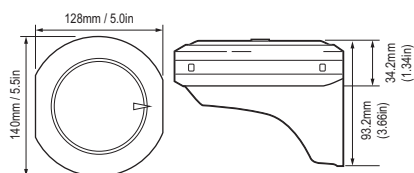
p70s / p70Rs



EV1/EV2

1. Ramka montażowa
2. EV-1E/V-2
3. Pierścień uszczelniający
4. Podstawa montażowa
5. Pierścień uszczelniający
6. Wspornik montażowy ścienny
7. Śruby do montażu na pokładzie lub na wsporniku
8. Śruby do wspornika ściennego
9. Dokumentacja
10. Kabel odgałęźny SeaTalk^{NG} 1 m (3,3 ft)

(mm / in.)



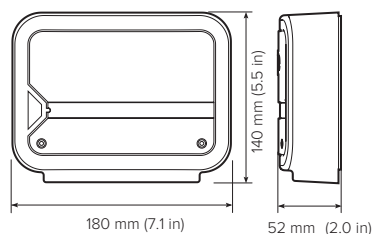
EV-1 / EV-2



ACU-100/ACU-150

1. Jednostka ACU
2. Dokumentacja
3. Śruby (z łbem ściętym stożkowym)
4. Kabel odgałęźny SeaTalk^{NG} do przewodów nieizolowanych 1 m (3,3 ft)

(mm / in.)



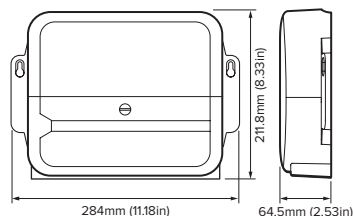
ACU-100/ACU-150



ACU-200 / 300 / 400

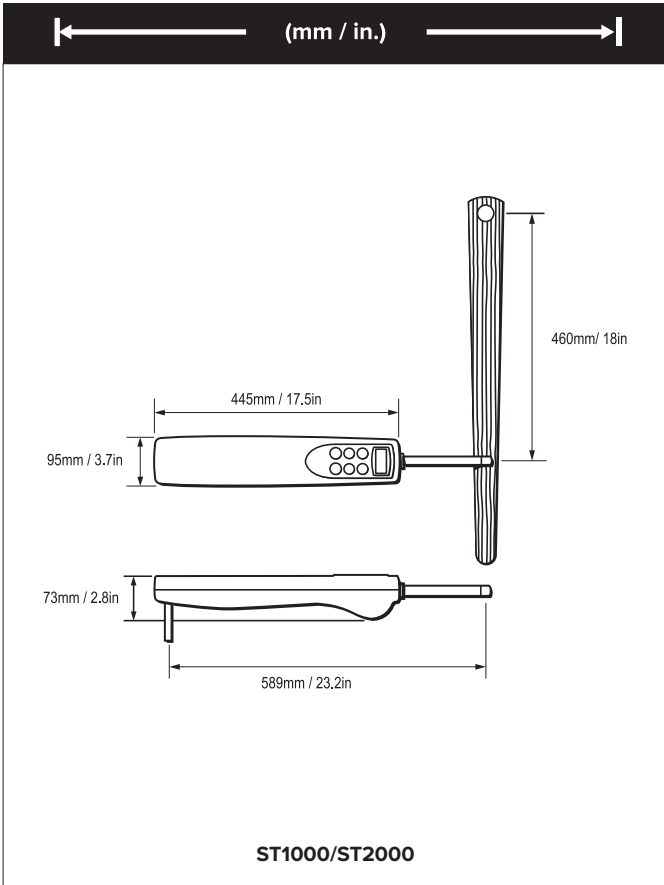
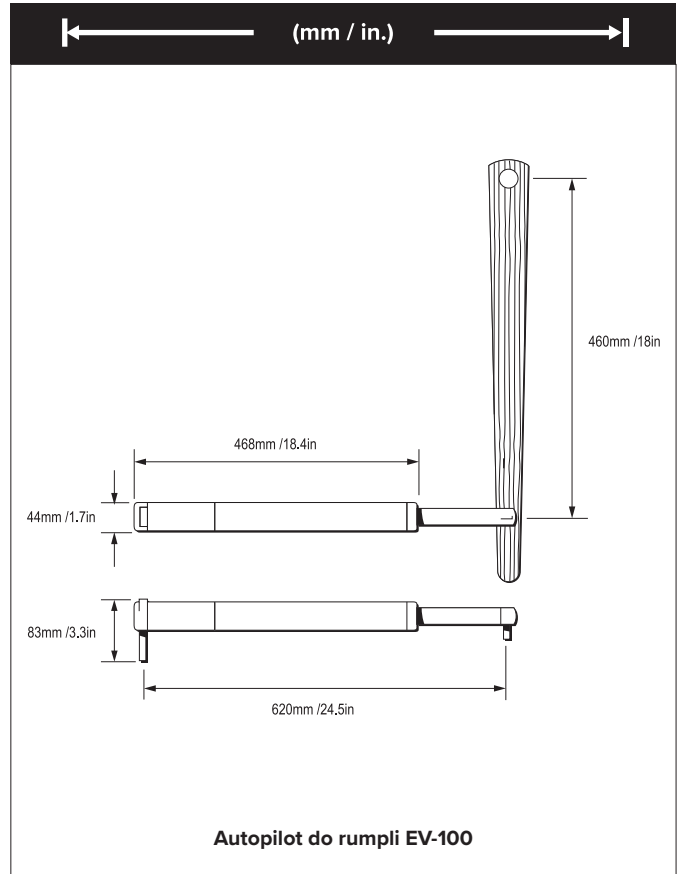
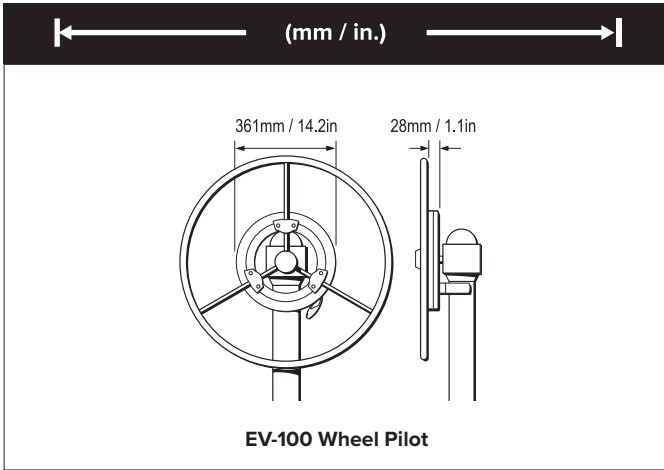
1. Jednostka ACU
2. Czujnik/przetwornik wychylenia kąta steru. Niedostępny do wszystkich pakietów. Dostępny również oddzielnie jako M81105
3. Opaski zaciskowe
4. Śruby mocujące
5. Dokumentacja

(mm / in.)



ACU-200/300/400

AUTOPILOT



INSTRUMENTY



JACHTY ŻAGLOWE



JACHTY MOTOROWE



ŁOWIENIE RYB

Instrumenty Raymarine słyną na całym świecie z dokładności, innowacyjnych funkcji oraz wysokich parametrów. Od kompaktowej serii i40 po wielofunkcyjną i70s, Raymarine oferuje wiele instrumentów spełniających różne potrzeby.



Wskaźnik i40

Duże wskaźniki do mniejszych łodzi motorowych, jachtów i łodzi RIB — te kompaktowe choć mocne przyrządy SeaTalk oferują pełną integrację z autopilotami i urządzeniami nawigacyjnymi Raymarine. Można je montować powierzchniowo lub na czopie obrotowym.

Wskaźnik i50

Seria i50 obejmuje 3 wskaźniki cyfrowe: prędkości i głębokości z wyjątkowo dużymi cyframi oraz wielowierszową jednostkę Tridata. Te stylowe, dedykowane instrumenty stanowią doskonałe rozwiązanie dla mniejszych łodzi motorowych, jachtów i łodzi RIB.

Wskaźnik i60

Wskaźnik i60, zaprojektowany przede wszystkim z myślą o jachtach żaglowych, wskazuje wiatr lub precyzer wiatromierza w formacie analogowym i cyfrowym. Doskonałe kąty widzenia i proste przyciski sterujące sprawiają, że i60 jest wyjątkowo wyraźny i łatwy w obsłudze.



Instrument wielofunkcyjny i70s

Nowy instrument wielofunkcyjny i70s oferuje mnóstwo przydatnych funkcji, a jednocześnie jest wyjątkowo łatwy w użyciu. Możliwość wyboru źródła danych ułatwia integrację z sieciami obejmującymi wiele czujników.

INSTRUMENTY

NR CZĘŚCI	OPIS
Instruments	
INSTRUMENTS	
E70063	i40 Speed Display
E70064	i40 Depth Display
E70065	i40 Wind Display
E70066	i40 Bidata Display
INSTRUMENT PACKS	
E70140	i40 Speed Pack, with P371 Speed/Temp Through Hull Transducer
E70141	i40 Speed Pack, with ST69 Speed/Temp Transom Mount Transducer
E70142	i40 Depth Pack, with P7 Depth Through Hull Transducer
E70143	i40 Depth Pack, with P66 Depth Transom Mount Transducer
E70144	i40 Wind Pack, with RotaVecta Transducer
E70145	i40 Bidata Pack, with P371 Speed/Temp & P7 Depth Through Hull Transducers
INSTRUMENTS	
E70058	i50 Speed Display (Digital)
E70059	i50 Depth Display (Digital)
E70060	i50 Tridata Display (Digital)
E70061	i60 Wind Display (Analogue)
E70062	i60 Close Hauled Wind Display (Analogue)
E70327	i70s Multifunction Colour Display
INSTRUMENT PACKS	
E70147	i50 Speed Pack, with P120 Retractable Speed/Temp Through Hull Transducer
E70148	i50 Depth Pack, with P319 Depth Through Hull Transducer
E70149	i50 Tridata Pack, with P120 & P319 Speed/Temp/Depth Through Hull Transducers
E70150	i60 Wind Pack, with Short Arm Vane Transducer
T70216	i70s System Pack (i70s Colour instrument & Wind, DST txducers, iTC-5, 3M backbone, 5 Way Connector, STng power cable & 2 backbone terminators)
T70542	i70s System Pack (i70s Colour instrument & Wind, Depth/Temp and Speed txducers, iTC-5, 3M backbone, 5 Way Connector, STng power cable & 2 backbone terminators)
E70153	i50 & i60 Wind, Speed, Depth - 3 x Instrument & 3 x Transducer Pack
WIRELESS INSTRUMENT PACKS	
T70339	i60, Wireless Wind and backbone Kit (E70361, T120, T113-868, E70061, A06049, A06046, A06064, A06031, A06028)
T70340	i70s, Wireless Wind, DST810 and backbone Kit (E70361, T120, E70617, T113-868, E70327, A06049, A06036, A06064, A06031, A06028)
T70341	i70s, Wireless Wind, DST810, heading sensor and backbone Kit (E70361, T120, E70096, E70617, T113-868, E70327, A06049, A06036, A06064, A06031, A06028)
T70342	i70s, Wireless Vertical Wind, DST810, heading sensor and backbone Kit (E70361, T222, E70096, E70617, T113-868, E70327, A06049, A06036, A06064, A06031, A06028)
ITC-5 INSTRUMENT TRANSDUCER CONVERTER & WIRELESS PUCK	
E70010	iTC-5 Instrument Transducer Converter
E70361	Micro-Talk Puck - Micronet to SeataalkNG Gateway
A80370	Pole Mount for RS150 GPS Antenna / Micro-Talk Puck
T70344	Wireless Wind Kit including Heading Sensor for STNG (E70361, T120, E70096, T113-868, A06049, A06036, A06064, A06031, A06028)

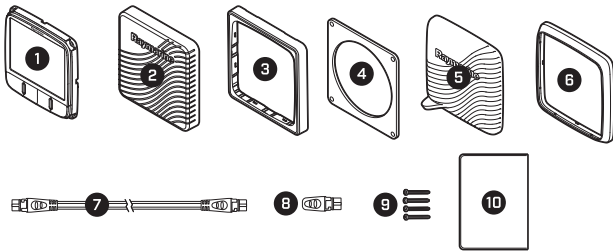
INSTRUMENTY

NR CZĘŚCI	OPIS
Instruments	
STNG SMART TRANSDUCERS	
A22112	DT800 12° Through Hull Depth / Temperature Smart Transducer
A22165	DT800 0° Through Hull Depth / Temperature Smart Transducer
E70667	DST810 0° Through Hull Depth / Speed / Temperature 5Hz Smart Transducer with Trim & Heal and Bluetooth Wireless connectivity (new design paddle wheel)
A80373	P79S In Hull Depth Smart Transducer (NMEA 2000 DeviceNet connection)
T70278	P79S In Hull Depth Smart Transducer (NMEA 2000 with STNG adapter cable)
ACCESSORIES	
R70112	i40 Sun Cover
A80353	Black Bezel for i70s
R70663	Black Suncover i50/i60/i70/p70/i70s/p70s (eS / AXIOM style)
A80354	Gunmetal Bezel for i70s
A80357	Grey Suncover i50/i60/i70/p70/i70s/p70s (eS series style)
A80355	Black Bezel for i50/60/70/Pilots (eS / AXIOM style)
R70368	Black Bezel for i50/60/70/Pilots (a, c, e series style)
R22168	Gunmetal Bezel for i50/60/70/Pilots (a, c, e series style)
R22169	i50 / i60 / i70 / p70 Suncover (a, c, e, series style)
MAST PODS	
A80106	Mast Pod - 3 x standard instruments (white)
A80149	Mast Pod - 4 x standard instruments (white)
DEPTH – TRANSDUCERS	
E26009	P7 D Shorty™ Low Profile Through Hull Transducer
M78713-PZ	P319 Low Profile Through Hull Plastic Depth Transducer 14m Cable
E26030	P17 Depth Through Hull Retractable Transducer
E26027-PZ	P66 Depth Transom Mount Transducer
E26001-PZ	P79 Depth In Hull Transducer
E26019-PZ	B45 Depth Through Hull Transducer Stem - includes Fairing Block
M78717	B17 D Through Hull Retractable Transducer
DEPTH/SPEED/TEMPERATURE – TRANSDUCERS	
E26006-PZ	i40/50 P65 Depth, Speed, Temperature Transom Mount Transducer
A22154	DST800 Analog out 200kHz
E26028-PZ	i40/50 P66 Depth, Speed, Temperature Transom Mount Transducer
A26043	B744V Bronze Depth, Speed, Temperature Through Hull Transducer (No fairing block)
A26044	B744VL Long Stem Bronze Depth, Speed, Temperature Through Hull Transducer (No fairing block)
SPEED/TEMPERATURE – TRANSDUCERS	
E26005	ST69 Speed/Temperature Transom Mount Transducer
E26008	P371 Speed/Temperature Shorty™ Through Hull Transducer
E26031	ST800/P120 Speed/Temperature Low Profile Retractable Through Hull Transducer - 13.7m Cable
E25025	P17 Speed/Temperature Low Profile Through Hull Retractable Transducer - 20m Cable
M78716	B120 Speed/Temperature Low Profile Retractable Through Hull Transducer
WIND – TRANSDUCERS	
T70338	Wireless Wind Kit for STNG (E70361, T120 & T113)
Z195	RotaVecta Transducer supplied with 20m (65') Cable
E22078	Short Arm Vane Transducer supplied with 30m (97.5') Cable
E22079	Long Arm Vane Transducer supplied with 50m (162.5') Cable
A28162	30m Mast Cable & Connector
A28163	50m Mast Cable & Connector
R28170	Short Arm Wind Vane Transducer
R28171	Long Arm Wind Vane Transducer
RUDDER REFERENCE - TRANSDUCERS	
M81105	Rudder Angle Transducer

INSTRUMENTY



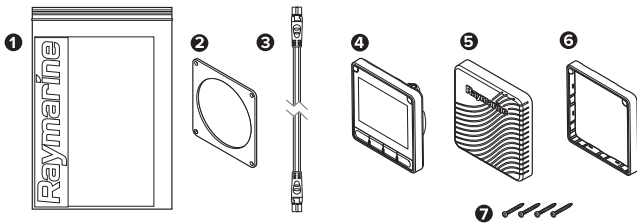
i50 / i60: ZAWARTOŚĆ OPAKOWANIA



1. Wskaźnik i50 / i60
2. Osłona przeciwsłoneczna (pasuje do urządzeń serii i70s, p70s, p70Rs, eS)
3. Ramka przednia (pasuje do urządzeń serii i70s, p70s, p70Rs, eS)
4. Uszczelka
5. Osłona przeciwsłoneczna (pasuje do serii a, c, e)
6. Ramka przednia (pasuje do urządzeń serii a, c, e)
7. Kabel spur SeaTalk^{NG} 400 mm (15,7 cala)
8. Zakończenia sieci (terminatory)
9. Śruby
10. Dokumentacja



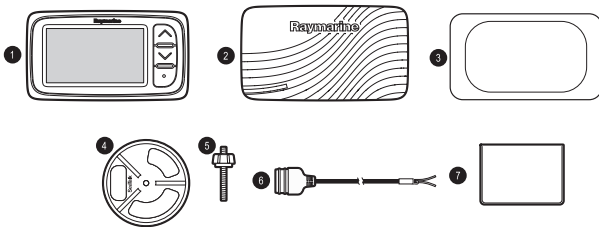
i70s: ZAWARTOŚĆ OPAKOWANIA



1. Dokumentacja
2. Uszczelka montażowa do panelu
3. Kabel spur SeaTalk^{NG} 400 mm (15,7 cala) (A06038)
4. Instrument i70s (dostarczany z zamontowaną płytka z klawiszami i czarną ramką (A80353))
5. Osłona przeciwsłoneczna (A80357)
6. Zapasowa ramka z brązu (A80354)
7. Śruby mocujące × 4

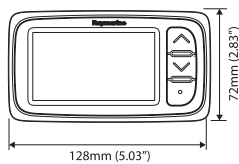


i40: ZAWARTOŚĆ OPAKOWANIA

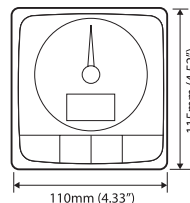
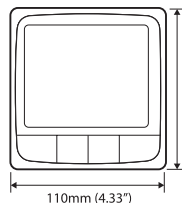


1. Instrument i40
2. Osłona przeciwsłoneczna i40
3. Uszczelka montażowa
4. Wspornik zaciskowy
5. Mocujący kołek gwintowany i nakrętka
6. Kabel zasilający SeaTalk^{NG} 1 m (3 ft)
7. Dokumentacja

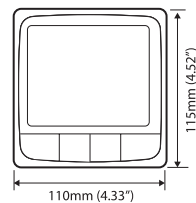
← (mm / in.) →



i40



i50 / i60



i70s

INSTRUMENTY BEZPRZEWODOWE



JACHTY ŻAGLOWE



JACHTY MOTOROWE

Potrzebujesz dostępu do dokładnych danych i absolutnie niezawodnych wskaźników. Instrumenty bezprzewodowe Raymarine pokazują wszystkie potrzebne dane. Nie mają też przewodów biegnących przez kadłub lub wzdłuż masztu.



Interfejs Micro-Talk

Bezprzewodowy interfejs dla żeglarzy regatowych Micro-Talk umożliwia dowolne łączenie instrumentów, przetworników, wyświetlaczy wielofunkcyjnych i autopilotów – zarówno przewodowych, jak i bezprzewodowych. Niezależnie od tego, czy tworzymy nowy system od podstaw, czy rozbudowujemy istniejącą konfigurację, Micro-Talk Gateway umożliwia ceniącym sobie dokładne parametry żeglarzom regatowym wykorzystanie większej precyzji i wygody montażu oferowanej przez bezprzewodowe czujniki wiatromierza zasilane energią słoneczną.



Bezprzewodowe rozwiązania do rekreacyjnego pływania łodzią

Bezprzewodowe systemy instrumentów Raymarine zapewniają natychmiastowy dostęp do dokładnych danych na temat głębokości, wiatru, prędkości i pozycji GPS. Montaż tych wyświetlaczy, które są zasilane energią słoneczną i korzystają ze standardu bezprzewodowej komunikacji sieciowej Micronet, jest niezwykle łatwy. Przyrządy z serii Micronet MN100 obejmują warianty jednowierszowe, dwuwierszowe oraz z analogowym wskaźnikiem wiatru. Dostępna jest szeroka gama opcjonalnych przetworników, czujników i akcesoriów pozwalających dostosować system do indywidualnych wymagań.



Bezprzewodowe instrumenty dla żeglarzy regatowych

Instrumenty bezprzewodowe Raymarine zapewniają przewagę taktyczną żeglarzom regatowym. Bezprzewodowe systemy regatowe Raymarine, oprócz danych nawigacyjnych, pozwalają uzyskać dane biegunowe, rzeczywistą prędkość i kierunek wiatru, VMG, kurs względem kompasu i nie tylko. Warianty instrumentów z dużym lub małym ekranem oraz ręczne pozwalają uzyskać dostęp do danych, gdy są potrzebne.



Kompasy regatowe

Micro Compass i Racemaster firmy Raymarine zapewniają zwycięską przewagę dzięki możliwości dokonywania dokładnych i niezawodnych odczytów. Skala taktyczna kompasu Micro Compass oferuje przejrzyste i stabilne dane liczbowe dotyczące prawego i lewego halsu. Racemaster to dwustronny wyświetlacz, wyświetlający kurs, zmiany kierunku wiatru, odchylenie kursu i stoper regatowy. Obydwa kompasy są w 100% zasilane energią słoneczną. Mogą zostać zainstalowane w ciągu kilku sekund oraz łatwo zdemontowane gdy nie są używane.

NR CZĘŚCI	OPIS
Wireless Instruments	
MICRONET WIRELESS DISPLAYS	
T110-868	Wireless Multi Digital Display
T111-868	Wireless Multi Dual Digital Display
T112-868	Wireless Multi Analogue Display
T113-868	Wireless Multi Remote Display

INSTRUMENTY BEZPRZEWODOWE

NR CZĘŚCI	OPIS
MICRONET WIRELESS CRUISING SYSTEMS	
T100-868	Wireless Speed & Depth System
T101-868	Wireless Multi Wind System
T163-868	Wireless Power Boat System with Transom Triducer
T103-868	Wireless Speed & Depth System with Triducer
T108-868	Wireless Wind, Speed & Depth System with Triducer
T104-868	Wireless Wind, Speed, Depth & NMEA System
T106-868	Remote Display Starter System
MICRO COMPASS AND ACCESSORIES	
T061	Micro Compass System - Includes Micro Compass and Strap Bracket
T060	Micro Compass
T004	Deck Bracket
T005	Strap Bracket
T006	Long Slug Bracket
T008	Cat Pole Bracket
MICRONET WIRELESS RACING PRODUCTS	
T070-868	Micronet Race Master
T074-868	Micronet Race Master System and Transducer
T075-868	Micronet Race Master System, Triducer and Solar Panel
T210	Wireless Multi Maxi display
T215	Wireless Multi Dual Maxi Display
T222	Wireless Vertical Wind Transmitter
T221	Mast Rotation Transmitter
PP30-868	Performance Pack 30 (wind, speed, depth & compass txducers, 2-up mast bracket, NMEA interface, dual, maxi, dual maxi, & remote control displays)
PP40-868	Performance Pack 40 (wind, speed, depth & compass txducers, 3-up mast bracket, NMEA interface, dual, 3 x maxi, & remote control displays)
PP50-868	Performance Pack 50 (vertical wind, speed, depth & compass txducers, 3 up mast bracket, NMEA interface, dual, 3 x maxi, & remote control displays)
MICRONET COMPONENTS AND ACCESSORIES	
E70361	Micro-Talk Puck - Micronet to SeataKNG Gateway
A80370	Pole Mount for RS150 GPS Antenna / Micro-Talk Puck
T70338	Wireless Wind Kit for STNG (E70361, T120 & T113)
T137	Slug Mast Bracket 1 up (Digital, Dual, Analogue Range)
T231	Mast Bracket 1 up (for Maxi, Dual Maxi or Race Master)
T232	Mast Bracket Maxi 2 up (for Maxi, Dual Maxi or Race Master)
T234	Mast Bracket Maxi 3 up (for Maxi, Dual Maxi or Race Master)
T909	Compass Transducer
T120	Wind Transmitter
T121	Hull Transmitter
T122	Wireless Interface
T138	External Solar Panel (9V) - 108mm x 108mm
T235	Carbon Black Bezel for T110, T111, T112
T910	Triducer (Speed, Depth and Temperature in One, Retractable - 50m range)
T911	Speed Transducer (Speed and Temperature, Retractable with Flap Valve)
T912	Depth Transducer (Depth, Retractable - 80m Range)
T942	Bronze Fitting for Long Body Transducer
T943	Flush Fitting for Long Body Transducer
T139	Alarm Booster
T050	Large Deck Bracket
T905	Depth transducer (50mm through/in hull)
T908	GPS Antenna with NMEA 0183 output
TA900	Paddle Wheel Replacement Kit for T911
TA106	Instrument Cover for Digital, Dual Digital or Analogue Displays

KAMERY TERMOWIZYJNE



JACHTY ŻAGLOWE



JACHTY MOTOROWE



ŁOWIENIE RYB

Kamery termowizyjne FLIR zamieniają noc w dzień dbając o Twoje bezpieczeństwo i pomagają pływać jachtem bez żadnych obaw. Od małych łodzi po superjachty – FLIR oferuje wiodące w branży kamery termowizyjne, które są wytrzymałe, niezawodne i łatwe w użyciu.



AX8

Uważnie obserwuj takie kluczowe urządzenia, jak silniki, kolektory wydechowe czy łożyska wału, aby dostrzec problemy, zanim pozostaniesz zdany na własne siły.



M232

Nasza najmniejsza i najbardziej przystępna cenowo kamera termowizyjna z funkcją obrotu i przechyłu. Dzięki zastosowaniu najnowszej generacji rdzenia termowizyjnego Boson™ kamera M232 pozwala właścicielom jachtów widzieć w ciemności w rozdzielczości termowizyjnej 320 × 240. Oferuje też funkcję dwukrotnego przybliżenia cyfrowego.



SERIA M300

Urządzenia serii M300 ustanawiają nowy standard bezpiecznej nawigacji morskiej i świadomości otoczenia. Zastosowanie ulepszonej technologii stabilizacji do wysokiej jakości obrazowania widzialnego, termowizyjnego lub wielospektralnego sprawia, że kamery morskie serii M300 gwarantują niezakłóconą widoczność w trudnych warunkach.

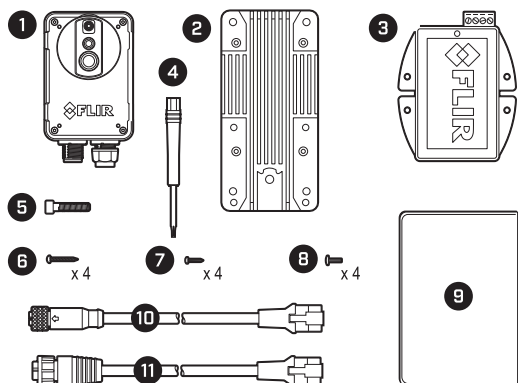
KAMERY TERMOWIZYJNE

NR CZĘŚCI	OPIS
Thermal Cameras	
AX8 ENGINE ROOM CAMERA	
E70321	AX8 Thermal and Visible Imaging Camera for temperature measurement
261-2319-00	AX8 RAM Mount Kit
M SERIES PAN & TILT THERMAL CAMERAS	
E70354	M232 Thermal IP Camera (320 x 240, 9Hz) with Pan, Tilt and electronic zoom
M SERIES STABILISED PAN & TILT VISIBLE / THERMAL CAMERAS	
E70605	M300C Stabilized Pan & Tilt Visible IP Camera with 30X Optical Zoom
E70528	M332 Stabilised Pan & Tilt Thermal IP Camera (320 x 256, 24° FoV) with electronic zoom
E70519	M364C Stabilised Pan & Tilt Thermal IP Camera (640 x 512, 24° FoV) with electronic zoom and Colour Low Light Camera with 30X electronic zoom
E70521	M364C LR Stabilised Pan & Tilt Thermal Long Range IP Camera (640 x 512, 18° FoV) with electronic zoom and Colour Low Light Camera with 30X electronic zoom
ACCESSORIES	
T70477	JCU1 PoE Injector Kit (includes JCU1, weather cover, mounting hardware, PoE Injector and 25ft Ethernet RJ-45 to RJ-45 Cable)
T70478	JCU2 PoE Injector Kit (includes JCU2, mounting hardware, PoE Injector and 25ft Ethernet RJ-45 to RJ-45 Cable)
A80510	M200/M300 Joystick Control Unit (JCU3)
E70537	AR200 IP Camera Stabilisation Module, for Augmented Reality
A80667	M300 0.5m Cable Kit
A80696	M300 3m Cable Kit
A80664	M300 10m Cable Kit
A80437	RS150/MicroTalk Puck Clamshell Riser Mounting Kit
A80370	Pole Mount for RS150 GPS Antenna / Micro-Talk Puck
A80511	M232 Right Angle Single Keyway Power Cable, 10m
A80512	Raynet Right Angle (F) to Raynet Straight (F) cable - 10m
A80513	Adaptor, Raynet to RJ45 Cable, 100mm
A80509	Top Down Riser, M100, M200
A80643	M300 Gasket Set for the Top-Down Riser
A80641	M300 Top-Down Riser Kit including Gaskets, Nuts & Bolts
A80508	IP to Analog Video Decoder
4230175	8-Port Industrial Power Over Ethernet Unmanaged Switch
CAMERA MOUNTS	
A80571	M232 Thermal Camera Mast Mount Bracket
A80640	M300 Thermal Camera Mast Mount Bracket
A80119	Thermal Camera Power Tower 150mm
A80120	Thermal Camera Power Tower 300mm
A80147	Tapered mast for Radome / Thermal / Light
A80148	Tapered mast for Radome / Thermal / Sat TV

KAMERY TERMOWIZYJNE



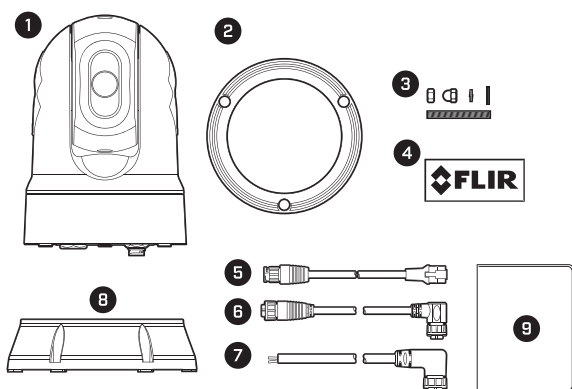
AX8: ZAWARTOŚĆ OPAKOWANIA



1. Kamera termowizyjna AX8
2. Wspornik chłodzący
3. Iniektor PoE (patrz ostrzeżenie „Potencjalne źródło zapłonu”)
4. Wkrętak Torx T6
5. 1 × śruba sześciokątna 1/4" – 20 × 30 mm (do mocowania wspornika chłodzącego do opcjonalnego wspornika montażowego: R70375)
6. 4 × śruby No.6 × 25 mm (do montażu powierzchniowego wspornika chłodzącego/zespołu kamery)
7. 4 × śruby Torx PT 22×8 T6 (do przymocowania wspornika chłodzącego do kamery)
8. 4 × śruby sześciokątne 10–32UNF 1/2" (do mocowania wspornika chłodzącego do opcjonalnej oprawy RAM® 261–2288–00)
9. Dokumentacja
10. Kabel Ethernet 5 m (16,4 ft) (M12 kodowanie X do RJ45) (do podłączenia kamery do iniektora PoE)
11. Kabel adaptera RayNet-RJ45 3 m (9,84 ft) (do podłączenia iniektora PoE do wyświetlacza wielofunkcyjnego Raymarine MFD lub przełącznika sieciowego)



SERIA M2XX: ZAWARTOŚĆ OPAKOWANIA

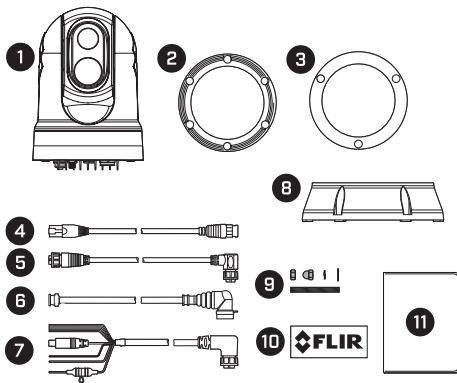


1. Kamera termowizyjna
2. Uszczelka podstawy kamery termowizyjnej
3. 3 × zestaw elementów mocujących kamery termowizyjnej: nakrętka, nakrętka kołpakowa, podkładki sprężynowe, podkładki płaskie i kołki gwintowane
4. 2 × naklejki samoprzylepne (do zastosowania tylko przy montażu odwróconym)
5. Kabel adaptera RayNet-RJ45 (100 mm)
6. Kabel RayNet-RayNet ze złączem prostokątnym (10 m)
7. Kabel zasilający, złącze prostokątne, 3 piny (10 m)
8. Zestaw do montażu odwróconego (zawiera podstawę, uszczelkę podstawy i szablon montażowy podstawy)
9. Dokumentacja

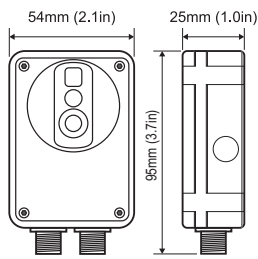
KAMERY TERMOWIZYJNE



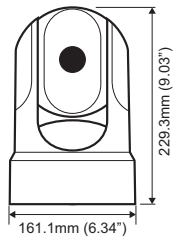
SERIA M3XX: ZAWARTOŚĆ OPAKOWANIA



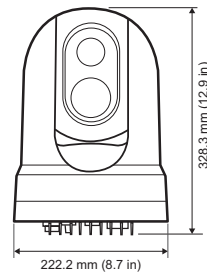
1. Kamera M300
2. Uszczelka podstawy kamery
3. Uszczelka kamery
4. Przewód adaptera RayNet-RJ45 120 mm (4,72 cala)
5. Kabel RayNet-RayNet ze złączem prostokątnym 3 m (9,8 ft)
6. Kabel wideo HD-SDI z wtyczką prostokątną (złącza BNC) 3 m (9,8 ft)
7. Kabel zasilający/NMEA 0183/wideo z wtyczką prostokątną 3 m (9,8 ft)
8. Podstawa montażowa
9. 3× zestaw elementów mocujących kamery: nakrętki, nakrętki kołpakowe, podkładki sprężynowe, podkładki płaskie, kołki gwintowane
10. 2× naklejki samoprzylepne (do zastosowania tylko przy montażu odwróconym)
11. Dokumentacja



AX-8



M232



M3XX

KAMERY WIDEO



NOWOŚĆ



JACHTY ŻAGLOWE



JACHTY MOTOROWE



ŁOWIENIE RYB

Nocno-dzienna Kamera IP CAM300 mini ma szerokie pole widzenia i została zaprojektowana z myślą o ploterach nawigacyjnych Raymarine Axiom. Kamera CAM300, wyposażona w czujnik wideo HD, przekształca wskaźnik Axiom w potężny system pokładowy do obserwacji wideo. Skorzystaj z kamery CAM300, aby monitorować martwe punkty, obserwować załogę i rejestrować wszystkie działania wędkarskie z mostka kapitańskiego. Połącz CAM300 z czujnikiem Raymarine AR200 i podejmij lepsze decyzje nawigacyjne, korzystając z rzeczywistości rozszerzonej ClearCruise, aby nakładać cele AIS, punkty nawigacyjne i obiekty na wskaźniku Axiom.

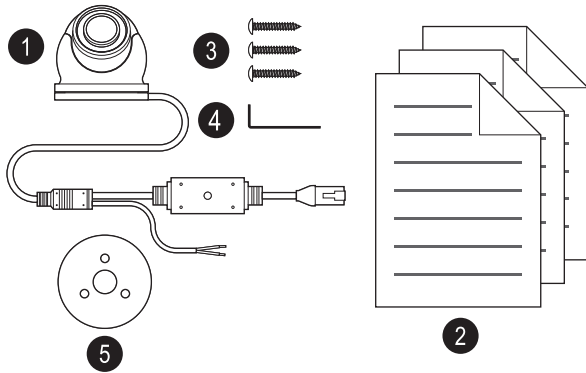
- Możliwość jednoczesnego wyświetlania 4 strumieni wideo CAM300 na jednym wskaźniku Axiom
- Czujnik CMOS 3 MP oferuje rozdzielczość do 1080p
- Wbudowane emitery podczerwieni zapewniające doskonałą widoczność światła w bliskiej odległości do 33 stóp (10 metrów)
- Funkcja odbicia lustrzanego i obrotu obrazu do instalacji typu ball-up/ball-down oraz nagrywania obróconego obrazu
- Profil ONVIF S kompatybilny z aplikacjami systemu bezpieczeństwa
- Łatwa instalacja za pomocą bezpośredniego połączenia 12 V lub jednego kabla POE
- Wytrzymała obudowa IP66 do instalacji morskich pod i nad pokładem

NR CZĘŚCI	OPIS
Day & Night Video Cameras	
DAY AND NIGHT IP VIDEO CAMERA	
E70346	CAM210 Bullet CCTV Day and Night Video Camera (IP Connected)
E70347	CAM220 Eyeball CCTV Day and Night Video Camera (IP Connected)
E70660	CAM300 Eyeball CCTV Day and Night Video Camera (IP Connected)
4115028	Weather proof Ethernet coupler
A62360	RayNet (F) to RJ45 (M) cable - 1m
A80151	RayNet (F) to RJ45 (M) cable - 3m
A80159	RayNet (F) to RJ45 (M) cable - 10m
4113746	12V Power over Ethernet Injector

KAMERY WIDEO

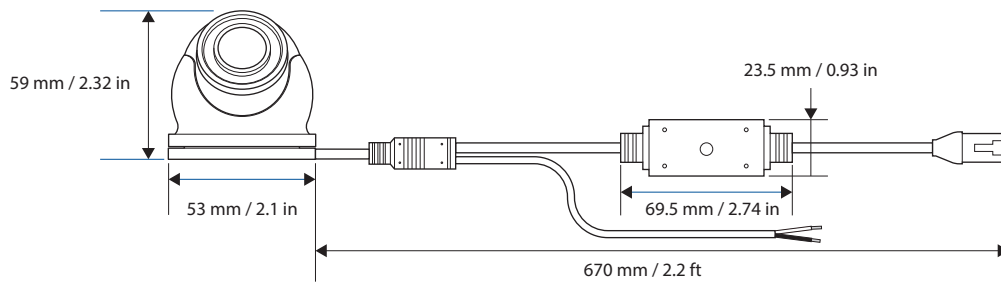


CAM300: ZAWARTOŚĆ OPAKOWANIA



1. Kamera CAM300
2. Dokumentacja
3. Śruby montażowe x3
4. Klucz sześciokątny (imbusowy)
5. Uszczelka wodoodporna

← (mm / in.) →



RZECZYWISTOŚĆ ROZSZERZONA CLEARCRUISE



JACHTY ZAGLOWE

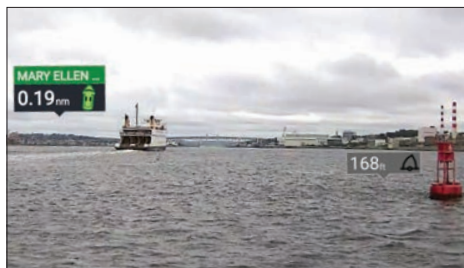


JACHTY MOTOROWE



ŁOWIENIE RYB

Rzeczywistość rozszerzona ClearCruise™ (ClearCruise AR) wnosi do rodziny wyświetlaczy wielofunkcyjnych Axiom® Raymarine ulepszone możliwości obserwacji sytuacji na wodzie. Dzięki ClearCruise AR i obiektom nałożonym bezpośrednio na wyświetlacz wideo HD Axiom jego użytkownicy mogą podejmować bardziej świadome decyzje.



Podejmuj lepsze decyzje

Korzystaj z możliwości nałożenia ważnych obiektów nawigacyjnych na obraz wideo w jakości HD. Znajdujące się w pobliżu jednostki z transponderami AIS oraz umieszczone na mapie znaki nawigacyjne są wyraźnie oznaczone wysokiej jakości grafiką na wyświetlanym na żywo dynamicznym obrazie wideo.



Rozpoznawaj i odpowiednio reaguj na poruszające się w pobliżu jednostki

Kolorowe etykiety zapewniają natychmiastową identyfikację pokazywanych w czasie rzeczywistym obiektów AIS, informacje o ich statusie i związanym z nimi ryzyku. Urządzenie ClearCruise AR identyfikuje pojawiające się na horyzoncie jednostki wyposażone w system AIS.



Klarowność złożonych sytuacji nawigacyjnych

Urządzenie pozwala natychmiast rozpoznać główne obiekty widoczne na mapie. Technologia ClearCruise AR umożliwia wizualne przedstawienie zapisanych przez użytkownika punktów orientacyjnych i znaków.

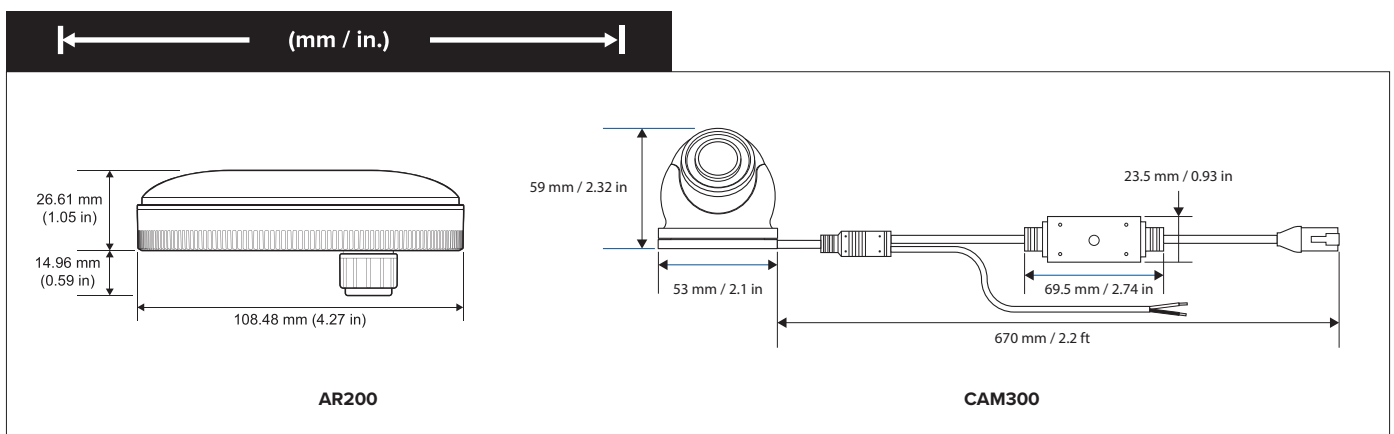


Wyświetlanie punktów orientacyjnych na obrazie z kamery

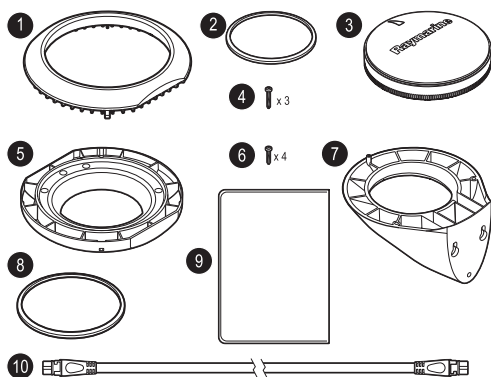
Ułatwiająca nawigację wizualizacja pobliskich znaków i punktów orientacyjnych. Dzięki technologii ClearCruise AR łatwe jest dostrzeżenie we mgle boi wyznaczających granice bezpiecznego toru wodnego.

RZECZYWISTOŚĆ ROZSZERZONA CLEARCRUISE

NR CZĘŚCI	OPIS
AUGMENTED REALITY	
T70453	Augmented Reality Pack including CAM220 Eyeball camera, AR200, STNG 1m Backbone, T-piece & 10m Raynet Cable
T70452	Augmented Reality Pack including CAM210 Bullet camera, AR200, STNG 1m Backbone, T-piece & 10m Raynet Cable
T70581	Augmented Reality Pack including CAM300 Eyeball camera, AR200, STNG 1m Backbone, T-piece & 10m Raynet Cable
E70537	AR200 IP Camera Stabilisation Module, for Augmented Reality



AR200: ZAWARTOŚĆ OPAKOWANIA



1. Ramka montażowa (górną).
2. Mały pierścień uszczelniający.
3. AR200.
4. 3 × duże śruby mocujące wspornika grodziowego (z łbem stożkowym ściętym DIN7981-ST 3,9 × 22 C Z A4, stal nierdzewna).
5. Podstawa montażowa (dolna).
6. 4 × małe śruby do montażu powierzchniowego (z łbem stożkowym ściętym DIN7981-ST 2,9 × 13 C Z A4, stal nierdzewna).
7. Wspornik grodziowy (ścienny).
8. Duży pierścień uszczelniający.
9. Dokumentacja.
10. Kabel SeaTalk^{NG} 6 m (19,69 ft), biały.

TELEWIZJA SATELITARNA



JACHTY ŻAGLOWE



JACHTY MOTOROWE



ŁOWIENIE RYB

Anteny telewizji satelitarnej marki Raymarine wnoszą do rozrywki na pokładzie takie połączenie wysokiej jakości i łatwości użytkowania, jakiego oczekuje się od domowych urządzeń służących rozrywce. Nasze systemy antenowe zamknięte w kompaktowej kopułkowej obudowie automatycznie namierzają i odbierają sygnały telewizji satelitarnej praktycznie w każdych warunkach – gwarantując szybki i niezawodny dostęp do setek kanałów cyfrowych.

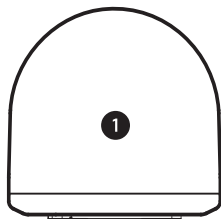
NR CZĘŚCI	OPIS
Satellite TV	
33STV, 37STV, 45STV AND 60STV SATELLITE TV ANTENNAS	
E70454	33STV - 33cm Satellite TV System for Europe, Brazil & Mexico
E70457	37STV - 37cm Satellite TV System for Europe, Brazil & Mexico
E70462	45STV - 45cm Satellite Antenna System for Europe, Brazil & Mexico
E70466	45STV - 45cm Satellite TV Antenna System with Auto Skew for Europe
E70473	60STV - 60cm Satellite TV Antenna System for Europe, Middle East, Brazil & Mexico
OTHER SATELLITE TV	
E70453	33STV - 33cm Satellite TV Antenna System Americas
E70456	37STV - 37cm Satellite TV Antenna System Americas
E70461	45STV - 45cm Satellite TV Antenna HD System Americas
E70471	60STV - 60cm Satellite TV Antenna HD System Americas
E70455	33STV - 33cm Satellite TV System for New Zealand
E70458	37STV - 37cm Satellite TV System for New Zealand
E70459	37STV - 37cm Satellite TV System for Australia (replaces E42192-2)
E70460	37STV - 37cm Satellite TV System for China inc SAT9
E70463	45STV - 45cm Satellite TV Antenna System for New Zealand
E70464	45STV - 45cm Satellite TV Antenna System for Australia
E70468	45STV - 45cm Satellite TV Antenna System for China inc SAT9
E70474	60STV - 60cm Satellite TV Antenna System for China and New Zealand
E70475	60STV - 60cm Satellite TV Antenna System Gen 2 for Australia

TELEWIZJA SATELITARNA

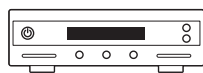
NR CZĘŚCI	OPIS
SATELLITE TV ACCESSORIES	
E42172	33STV Empty Dome and Baseplate
E96016	37STV Empty Dome and Baseplate
E96009-V	45STV Empty Dome and Baseplate
E96013	60STV Empty Dome and Baseplate
E96007	Power/Data Cable – ACU to the Antenna 30m
E96008	RF Cable 30m
SAT TV MOUNTS	
X10118-SCA	Antenna Dish Mount for 33STV
X10021-SCA	Antenna Dish Mount for 37STV
X10022-SCA	Antenna Dish Mount for 45STV
X10023-SCA	Antenna Dish Mount for 60STV
X10026-SCA	0°-12° Adjustable Base Wedge for use with antenna dish mount



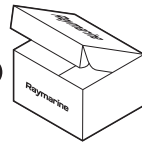
33STV / 37STV / 45STV / 60STV



2

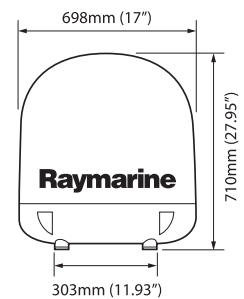
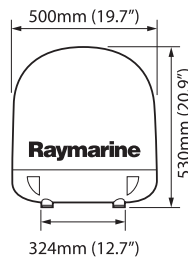
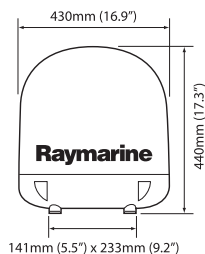
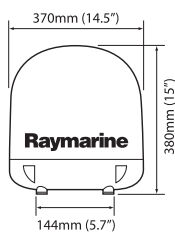


3



1. Kupułkowa antena STV
2. Jednostka sterująca anteną (ACU)
3. Pakiet akcesoriów

← (mm / in.) →



AIS



JACHTY ŻAGLOWE



JACHTY MOTOROWE



ŁOWIENIE RYB

Systemy AIS (automatycznej identyfikacji) umożliwiają bezprzewodową wymianę sygnałów statusu nawigacyjnego pomiędzy jednostkami pływającymi a przybrzeżnymi ośrodkami monitorowania ruchu. Jednostki komercyjne, oceaniczne i łodzie rekreacyjne wyposażone w nadajnik-odbiorcę AIS wysyłają informacje zawierające nazwę jednostki, jej kurs, prędkość i bieżący status nawigacyjny.



NADAJNIK-ODBIORNIK AIS AIS700

AIS 700 to urządzenie nadawczo-odbiorcze klasy B z najnowszą technologią SO-TDMA. Dodatkowo wyposażone jest w wewnętrzny splitter antenowy, który umożliwia AIS współdzielenie anteny z UKF.



NADAJNIK-ODBIORNIK AIS AIS4000

Urządzenie AIS4000 wyposażone jest w kolorowy wyświetlacz o wysokiej rozdzielczości umożliwiający szybki dostęp do zintegrowanych map, alarmów i funkcji śledzenia. Dzięki możliwości współpracy z systemami pokładowymi w sieci przewodowej lub bezprzewodowej jest głównym urządzeniem nadawczo-odbiorczym klasy A certyfikowanym do żeglugi morskiej i śródlądowej.

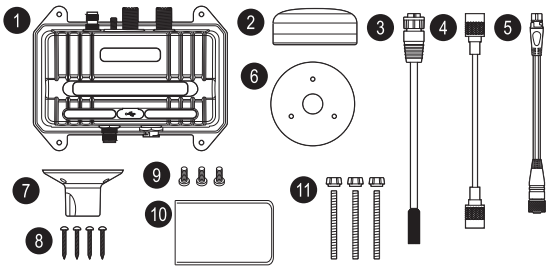
AIS

NR CZĘŚCI	OPIS
Automatic Identification Systems - AIS	
Automatic Identification Systems - AIS	
E70476	AIS700 Class B Transceiver with integrated splitter
Automatic Identification Systems - AIS Class A	
E70601	AIS4000 Transponder Bundle
ACCESSORIES	
A80586	AIS 4000/5000 mounting bracket
A80587	AIS4000 / AIS5000 POWER CABLE
A80588	AIS4000 / AIS5000 JUNCTION BOX
A80589	AIS 4000/5000 GNSS antenna
A80590	AIS 4000/5000 VHF Antenna (and fixings)
A80593	AIS 4000/5000 Junction Box Data Interface Cables
A80594	AIS 4000/5000 "Silence" push switch
A80597	VHF Connector (PL-259 - Male)
A80598	VHF Connector (PL-259 - Female)
A80599	GPS Connector (TNC - Male)
A80600	GPS Connector (TNC - Female)
A06045	DeviceNet (Female) to STNG Spur (Female) Adaptor Cable (400mm)

AIS



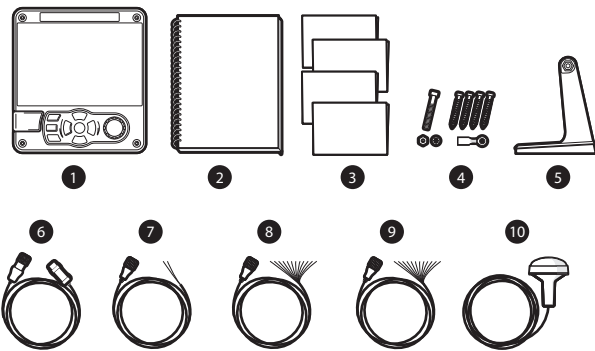
AIS700: ZAWARTOŚĆ OPAKOWANIA



1. Nadajnik-odbiornik
2. Antena GNSS z kablem 2 m
3. Kabel zasilania / transmisji danych
4. Kabel radia UKF 1 m
5. Kabel adaptera DeviceNet-SeaTalk^{NG}
6. Uszczelka anteny GNSS
7. Wspornik anteny GNSS na maszt
8. Elementy mocujące jednostki AIS
9. Śruby
10. Dokumentacja
11. Elementy mocujące do opcjonalnego montażu powierzchniowego anteny GNSS



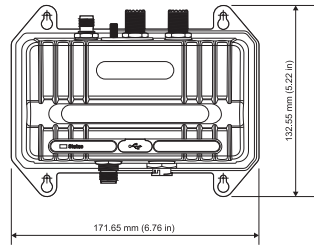
AIS4000: ZAWARTOŚĆ OPAKOWANIA



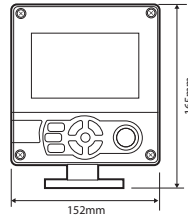
1. Nadajnik-odbiornik AIS
2. Instrukcja obsługi
3. Dokumentacja
4. Elementy mocujące
5. Wspornik montażowy
6. Kabel STng-DeviceNet
7. Kabel zasilający
8. 14-drożny kabel transmisji danych
9. 18-drożny kabel transmisji danych
10. Zespół kabla anteny GNSS

AIS

← (mm / in.) →



AIS700



AIS4000

ŁĄCZNOŚĆ UKF



JACHTY ZAGLOWE



JACHTY MOTOROWE



ŁOWIENIE RYB

Nasz asortyment obejmuje zarówno kompaktowe radiotelefony UKF, jak i najwyższej klasy kompleksowe rozwiązania komunikacyjne – mamy systemy radiowe UKF dla każdego wielbiciela pływania łodzią. Zawsze będziesz słyszalny głośno i wyraźnie dzięki radiu Raymarine. Niezależnie czy to nowe kompaktowe Ray53, pełnowymiarowe Ray63, czy też wielofunkcyjne Ray73, zawsze będziesz mógł polegać na radiu UKF Raymarine VHF, ciesząc się bezproblemową komunikacją na morzu.



RAY53

Oferowane przez Raymarine radio Ray53 pomimo małych gabarytów oferuje wiele funkcji i znakomite parametry. Ray53 to zapewniające pełną funkcjonalność morskie radio UKF z opcją cyfrowych wywołań selektywnych (DSC) klasy D i wbudowanym odbiornikiem GPS



RAY63

Ray63 oferuje niezawodne parametry UKF, wielostanowiskowe sterowanie i funkcję interkomu za pomocą opcjonalnych kontrolerów bezprzewodowych i przewodowych RayMic. Ray63 jest wyposażony we wbudowany odbiornik GPS i funkcję cyfrowego wywołania selektywnego (DSC) klasy D.



RAY73

Ray73 oferuje wszystkie funkcje, parametry i funkcje zdalne, takie jak pełnowymiarowy Ray63 oraz zintegrowany odbiornik AIS. Porty NMEA0183 i NMEA2000 umożliwiają podłączenie sieciowe Ray73 z ploterami nawigacyjnymi z myślą o funkcjach AIS i DSC.

RAY90

Modularne, stacjonarne radio UKF Raymarine Ray90 zapewnia komunikację na wielu stacjach na zupełnie nowym poziomie mocy, wydajności i elastyczności. Konstrukcja typu „czarna skrzynka” pozwala ukryć jednostkę nadajnika-odbiornika Ray90 pod urządzeniem sterowym, w zamkniętej szafce lub dowolnym innym miejscu.

RAY91

Ray91 to w pełni funkcjonalne radio UKF z wbudowanym odbiornikiem systemu automatycznej identyfikacji AIS. Ray91 może odbierać sygnały nawigacyjne i informacje dotyczące bezpieczeństwa ze znajdujących się w pobliżu jednostek pływających wyposażonych w AIS i przekazywać je do kompatybilnego wyświetlacza wielofunkcyjnego, plotera map, radaru i przyrządów.



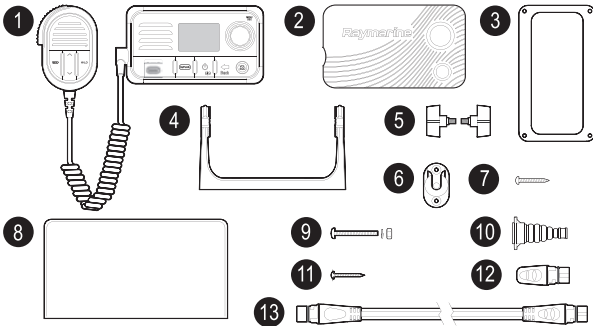
ŁĄCZNOŚĆ UKF

NR CZĘŚCI	OPIS
VHF Radios	
VHF Radios	
E70524	Ray53 VHF Radio with Integrated GPS receiver
E70516	Ray63 VHF Radio (optional 2nd handset) with Integrated GPS receiver
E70517	Ray73 VHF Radio (optional 2nd handset) with Integrated GPS and AIS receiver
E70492	Ray 90 VHF Black Box (inc wired handset, passive speaker and cable)
E70493	Ray 91 VHF Black Box with AIS Rx (inc wired handset, passive speaker and cable)
T70424	Ray 90 VHF Black Box with AIS 700 Tx & Rx (inc wired handset, passive speaker and cable)
VHF RADIOS ACCESSORIES	
T70469	Ray 63/73 Wireless 1st Station including Wireless Handset, Wireless Hub, Active Speaker & adaptor cable
T70433	Ray 90/91 Wireless 1st Station including Wireless Handset, Wireless Hub and Active Speaker
T70434	Ray 63/73/90/91 Wireless 2nd Station including Wireless Handset and Active Speaker
T70432	Ray 63/73/90/91 Wired 2nd Station including Raymic Handset, Y-cable, Passive Speaker & 10m cable
A80540	Ray 63/73/90/91 Wireless Hub
A80541	Ray 63/73/90/91 Wireless Hub Aerial extension (5m)
A80542	Ray 63/73/90/91 Passive Speaker
A80543	Ray 63/73/90/91 Active Speaker
A80544	Ray 63/73/90/91 Wireless Handset (inc Holster/Charger)
A80289	Ray 63/73/90/91 Raymic Handset (without cable)
A80291	Ray 63/73/90/91 Raymic 5m Extension Cable
A80292	Ray 63/73/90/91 Raymic 10m Extension Cable
A80290	Ray 63/73/90/91 Raymic 15m Extension Cable
A80296	Fistmic Adaptor Cable (12 pin to 8 pin) 400mm
A80297	Handset Adaptor cable (12 pin to 12 pin) with passive spk output (400mm)
A80333	Black Bezel for Ray 63/73
R70739	Wireless adaptor cable (Ray63/73) 220mm
R70484	VHF Handset Hanger
M95435	External Hailing Horn Speaker

ŁĄCZNOŚĆ UKF



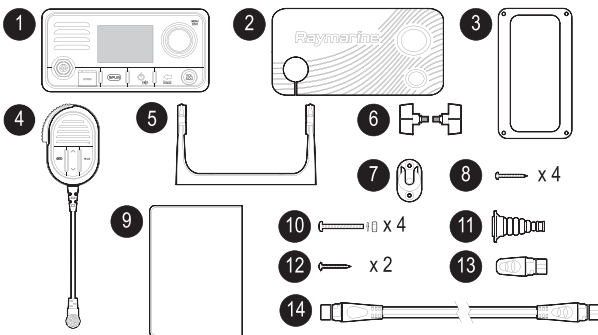
RAY53: ZAWARTOŚĆ OPAKOWANIA



1. Radio UKF
2. Osłona przeciwsłoneczna
3. Uszczelka do montażu w panelu
4. Wspornik montażowy (obrotowy)
5. Pokrętła do wspornika montażowego
6. Uchwyt do mikrofonu gruszkowego
7. 4 × śruby M4×25 (do mocowania wspornika obrotowego)
8. Dokumentacja
9. 4 × nakrętki M4, podkładki sprężynowe i śruby maszynowe M4×25 (do montażu na panelu)
10. Koszulka ochronna anteny
11. 2 × śruby M4×12 (do mocowania uchwytu mikrofonu gruszkowego).
12. Zaślepka SeaTalk^{NG}
13. Kabel spur SeaTalk^{NG} 400 mm (15,7 cala)



RAY63/73: ZAWARTOŚĆ OPAKOWANIA

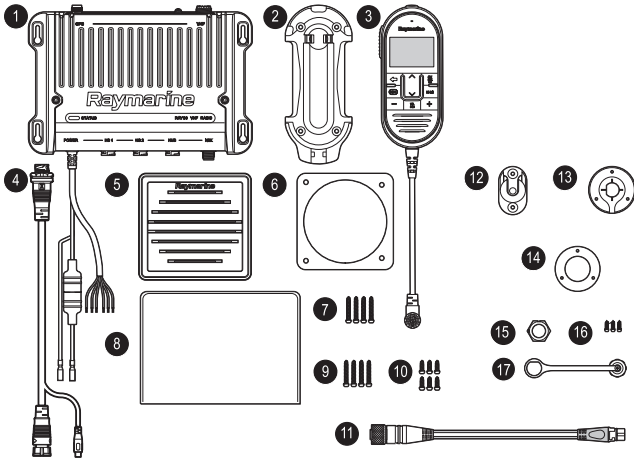


1. Radio UKF
2. Osłona przeciwsłoneczna
3. Uszczelka do montażu w panelu
4. Mikrofon gruszkowy
5. Wspornik montażowy (obrotowy)
6. Pokrętła do wspornika montażowego
7. Uchwyt do mikrofonu gruszkowego
8. 4 × śruby M4×25 (do mocowania wspornika obrotowego)
9. Dokumentacja
10. 4 × nakrętki M4, podkładki sprężynowe i śruby maszynowe M4×25 (do montażu na panelu)
11. Koszulka ochronna anteny
12. 2 × śruby M4×12 (do mocowania uchwytu mikrofonu gruszkowego)
13. Zaślepka SeaTalk^{NG}
14. Kabel spur SeaTalk^{NG} 400 mm (15,7 cala)

ŁĄCZNOŚĆ UKF

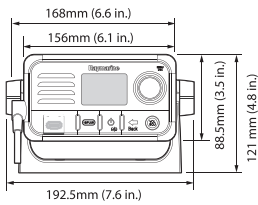


RAY90: ZAWARTOŚĆ OPAKOWANIA

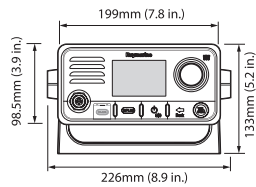


1. Stacja bazowa UKF DSC Ray90 / Ray91 (z zamontowanym kablem zasilającym i transmisji danych)
2. Kołyska słuchawki przewodowej
3. Słuchawka przewodowa
4. Kabel adaptera słuchawki przewodowej ze złączem RCA Audio 400 mm (1,3 ft)
5. Głośnik pasywny i ramka
6. Uszczelka montażowa głośnika pasywnego
7. 4 × śruby M4×25 (do mocowania głośnika przewodowego)
8. Dokumentacja
9. 4 × śruby M4×25 (do mocowania stacji bazowej)
10. 6 × śruby M4×12 (do mocowania kołyski słuchawki przewodowej i uchwyty słuchawki)
11. Kabel adaptera DeviceNet-SeaTalk^{NG} 1 m (3,28 ft)
12. Uchwyt do słuchawki
13. Przepust kabla do montażu w panelu
14. Uszczelka przepustu kabla do montażu w panelu
15. Nakrętka do montażu przepustu kabla w panelu
16. Śruby (× 3) do montażu przepustu kabla w panelu
17. Osłona przeciwpływowa przepustu kabla do montażu w panelu

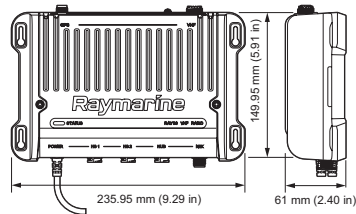
← (mm / in.) →



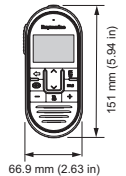
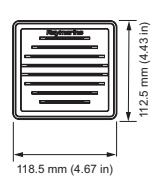
RAY53



RAY63/73

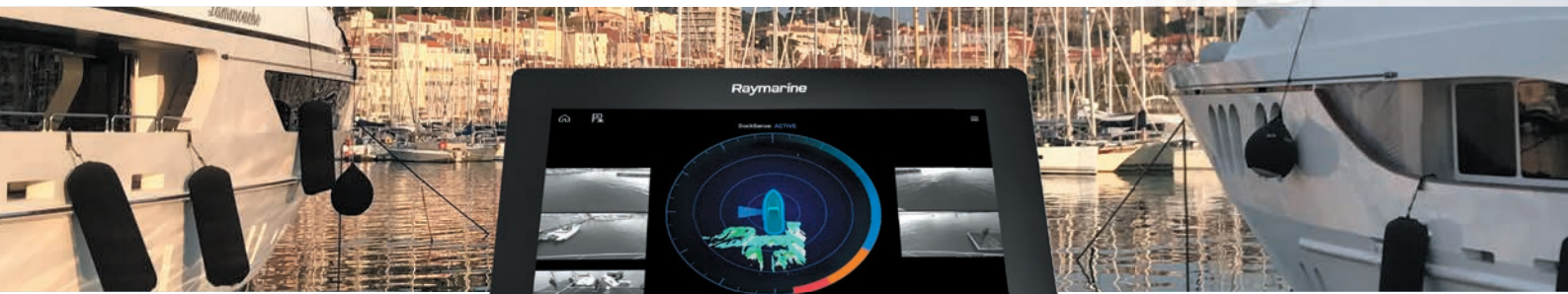


RAY90/91



DOCKSENSE

TECHNOLOGIA WSPOMAGANIA DOKOWANIA



JACHTY MOTOROWE



ŁOWIENIE RYB

DOCKSENSE™ CONTROL – TECHNOLOGIA WSPOMAGANIA DOKOWANIA

Technologia DockSense jest dostępna w ramach systemów DockSense Control i DockSense Alert. System DockSense Alert zapewnia kapitanowi większą świadomość otoczenia łodzi. DockSense Control wykorzystuje tę wiedzę, a także silnik i układy sterowania łodzi w sposób opisany poniżej. Systemy Yachtsense są dostępne tylko w warsztatach szkutniczych i u przedstawicieli handlowych.



WYZWANIE ZWIĄZANE Z DOKOWANIEM

Dokowanie łodzi może być stresujące, nawet dla najbardziej doświadczonych kapitanów. Wiatr i pływy jeszcze utrudniają to zadanie, a naprawy po niefortunnych zdarzeniach podczas dokowania mogą być kosztowne. System Raymarine DockSense™ Control zaprojektowano z myślą o wsparciu umiejętności kapitana podczas manewrowania łodzią poprzez stworzenie strefy bezpieczeństwa wokół kadłuba za pomocą technologii wirtualnej odbojnicy, Virtual Bumper™. Jeżeli w strefie tej znajdzie się dalsza cumownicza lub inna łódź, system DockSense™ Control automatycznie skoryguje ustawienie steru i przepustnicy, aby zapobiec kolizji i wesprzeć kapitana we wprowadzaniu jednostki do doku.

PRZYSZŁOŚĆ MANEWROWANIA ŁODZIĄ

DockSense™ Control wykorzystuje globalny system łączności (GPS) oraz system nawigacyjny inercyjnej (AHRS) do kompensowania oddziaływania wiatru i prądów i ułatwia wejście łodzi do doku bez nerwów i kosztownych kolizji. Systemy DockSense™ Control firmy Raymarine obejmują liczne kamery wizyjne FLIR, centralny moduł sterujący i aplikację DockSense™ Control działającą na wyświetlaczu nawigacyjnym Axiom. System współpracuje z nowoczesnymi układami napędowymi z joystickiem, zapewniając wspomaganie sterowania i wysyłając komendy do przepustnicy, aby ułatwić kapitanowi płynne dokowanie.

DOCKSENSE

TECHNOLOGIA WSPOMAGANIA DOKOWANIA

DOCKSENSE™ ALERT

DockSense Alert to kolejna generacja inteligentnej technologii dokowania firmy Raymarine zaprojektowanej z myślą o zwiększeniu świadomości bezpośredniego otoczenia podczas manewrowania jednostką na niewielkiej przestrzeni. Dzięki zaawansowanej technologii kamer stereowizyjnych DockSense urządzenie wykrywa obiekty nad lustrem wody i tworzy intuicyjną mapę potencjalnych zagrożeń wokół łodzi. Transmisja wideo w czasie rzeczywistym poprawia widoczność, a ostrzeżenia dźwiękowe i wizualne informują kapitana, gdy w pobliżu łodzi znajduje się jakiś obiekt.



DOKOWANIE BEZ OBAW

DockSense Alert daje kapitanowi pewność podczas dokowania w trudnych warunkach, w dowolnym doku, w dowolnym miejscu. W przeciwieństwie do innych systemów wspomaganie dokowania DockSense Alert nie wymaga korzystania ze skomplikowanych zewnętrznych nadajników czy czujników. DockSense Alert firmy Raymarine to całkowicie autonomiczne urządzenie zintegrowane z systemem nawigacyjnym jachtu i gotowe do użycia w każdym miejscu dokowania.

Przy sterze aplikacja DockSense Alert na wyświetlaczu Axiom przedstawia mapę pokazującą odległość łodzi od obiektów znajdujących się wokół niej. Przekaz z kamery daje kapitanowi dodatkową pewność dzięki eliminacji martwych punktów i możliwości obserwacji otoczenia w czasie rzeczywistym. DockSense Alert oferuje również przydatne powiadomienia generowane po zbliżeniu się do obiektów na wcześniej ustawioną przez kapitana odległość.

INSTALACJA DOCKSENSE ALERT

Systemy DockSense Alert wymagają profesjonalnej instalacji, a każdy system można połączyć z nawigacyjnym wyświetlaczem wielofunkcyjnym Axiom firmy Raymarine. Poza zaawansowanymi kamerami stereowizyjnymi 3D, system DockSense Alert wymaga technologii precyzyjnej detekcji kursu i przemieszczenia oferowanej przez czujniki kursu DockSense AR250 i AR270. Te dwa czujniki tworzą razem wysoce dokładny system kompasu GPS bez zakłóceń magnetycznych. Podczas wyposażania jachtu eksperci ds. DockSense firmy Raymarine współpracują z zespołem projektowym w celu stworzenia systemu DockSense Alert zapewniającego maksymalny obszar pokrycia i pewność dokowania.



NR CZĘŚCI	OPIS
DockSense	
DockSense Alert - available through Boat builders and specialist technical dealers only.	
T70486	DockSense Alert 1 Camera System
T70487	DockSense Alert 3 Camera System
T70488	DockSense Alert 5 Camera System
DockSense Control - available through Boat builders and specialist technical dealers only.	
T70489	DockSense Control 3 Camera System
T70490	DockSense Control 5 Camera System

YACHTSENSE ECOSYSTEM



Nowy system YachtSense Ecosystem umożliwia pełną integrację pokładową i zewnętrzną z wszystkimi urządzeniami podłączonymi do sieci łodzi.

Zainstalowany system zapewnia kapitanom i właścicielom gotowość statku przed, w trakcie i po podróży. Zawsze mają łączność z łodzią.

Przygotowania do podróży można rozpocząć przed wyjazdem z domu, a podczas pobytu na pokładzie goście i załoga mogą mieć łączność z łodzią.

Elementy systemu YachtSense Ecosystem

NOWOŚĆ

POZIOM 1: ZDALNE DOWODZENIE

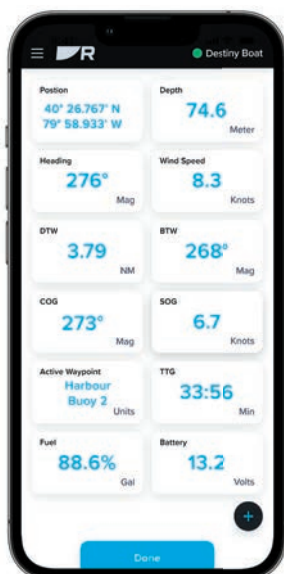
APLIKACJA RAYMARINE

Aplikacja Raymarine® może działać niezależnie od YachtSense Link i YachtSense. Aplikacja łączy się bezpośrednio z wyświetlaczami Axiom® za pośrednictwem Wi-Fi.

- Przesyłanie strumieniowe i sterowanie wielofunkcyjnymi wyświetlaczami Axiom z dowolnego miejsca na pokładzie
- Tworzenie kopii zapasowych punktów nawigacyjnych, przebiegu trasy i zrzutów ekranu na urządzeniu przenośnym

APLIKACJA RAYMARINE Z YACHTSENSE LINK

- Zdalny dostęp i sterowanie urządzeniami połączonymi z YachtSense
- Zdalne monitorowanie łodzi za pomocą GeoFence i YachtSense Link
- Wyświetlanie danych z instrumentów i danych nawigacji w czasie rzeczywistym



YACHTSENSE ECOSYSTEM



DAME
CATEGORY WINNER
2022

NOWOŚĆ

POZIOM 2: ŁĄCZNOŚĆ POZA ŁODZIĄ

YACHTSENSE LINK

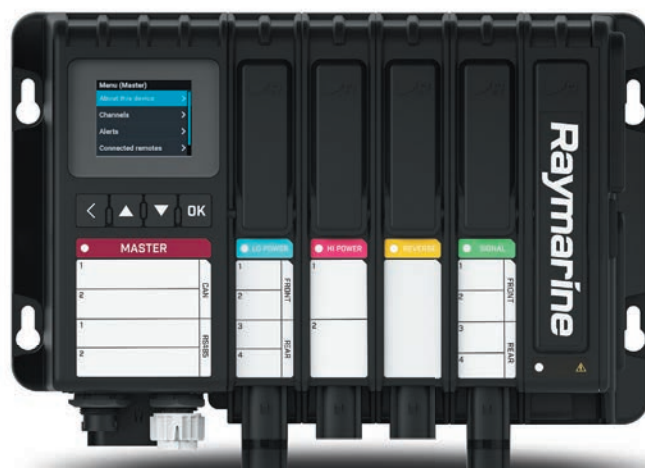
YachtSense Link jest wielofunkcyjnym mobilnym routerem morskim wyposażonym w porty Ethernet Raynet, szerokopasmową łączność mobilną oraz wbudowaną sieć Wi-Fi. YachtSense Link umożliwia załodze i rodzinie podłączenie wyświetlaczy Axiom®, telefonów, tabletów i komputerów do ujednoczonej sieci pokładowej. YachtSense Link automatycznie przełącza się między Wi-Fi przystani a sieciami komórkowymi, aby zagwarantować stałą łączność. Połącz router YachtSense Link z aplikacją mobilną Raymarine, aby uzyskać zdalny dostęp do sieci Raymarine i cieszyć się dodatkowym bezpieczeństwem zdalnego monitorowania statków GeoFence. YachtSense Link oferuje również niskonapięciowe kanały Digital Switching / monitorowania do nadzorowania pokładowych urządzeń elektrycznych, takich jak pompy, baterie, oświetlenie i nie tylko, oraz sterowania nimi.

- Szerokopasmowe połączenie mobilne z sieciami 4G (LTE) (konieczne posiadanie karty SIM i abonamentu na przesył danych)
- Może obsługiwać dwie karty SIM, co zapewnia bezproblemową łączność z międzynarodowymi sieciami telefonii komórkowej
- 4 porty Ethernet Raynet do podłączenia urządzeń Raymarine
- Zintegrowany GPS z zapewniającą większy zasięg anteną 4-w-1 (GPS/GNSS, 3G, 4G i Wi-Fi)
- Tryb niskiego zużycia energii umożliwia zdalne monitorowanie GeoFence (konieczne posiadanie subskrypcji)
- Port SeaTalkNG/NMEA2000
- 4 niskonapięciowe kanały wejścia i wyjścia Digital Switching
- Łatwa samodzielna konfiguracja za pośrednictwem przeglądarki internetowej lub wyświetlacza Axiom
- Wytrzymała obudowa IPX6 jest odporna na wstrząsy i drgania

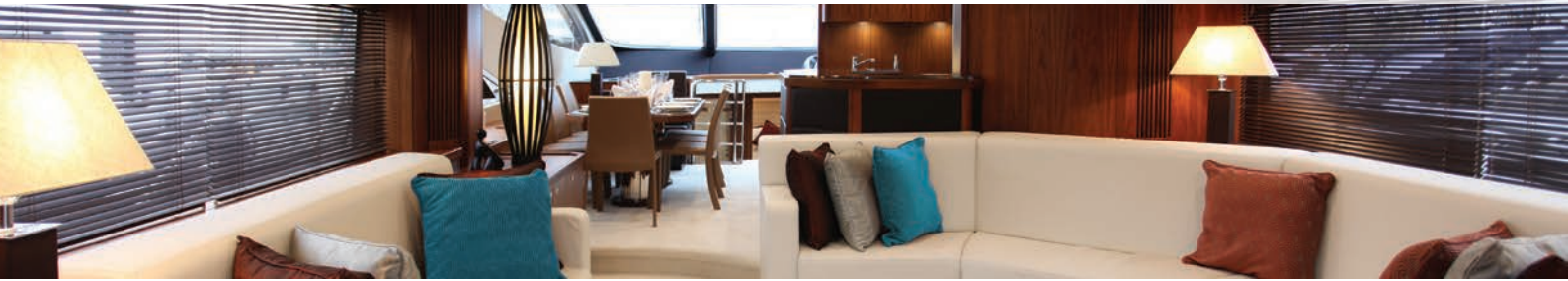
POZIOM 3: INTELIGENTNY DOM NA WODZIE

YACHTSENSE

YachtSense to specjalnie zaprojektowany cyfrowy system sterowania Raymarine, który pozwala zarządzać wszystkimi elektrycznymi i elektronicznymi układami łodzi i je monitorować. Po zintegrowaniu z aplikacją Raymarine i routerem YachtSense Link, można uzyskać zdalny dostęp do cyfrowego systemu sterowania YachtSense i sterować nim z dowolnego miejsca z dostępem do Internetu. Można obsługiwać urządzenia pokładowe, monitorować systemy łodzi i reagować na powiadomienia bezpośrednio z aplikacji Raymarine na telefonie komórkowym lub tablecie.

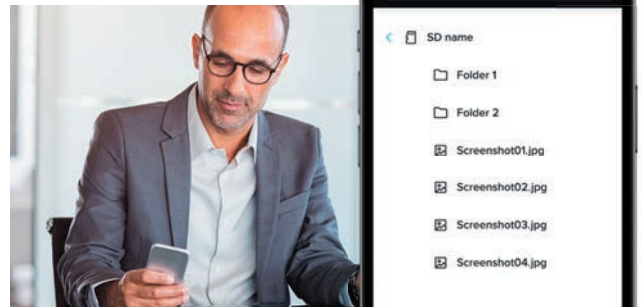


YACHTSENSE ECOSYSTEM



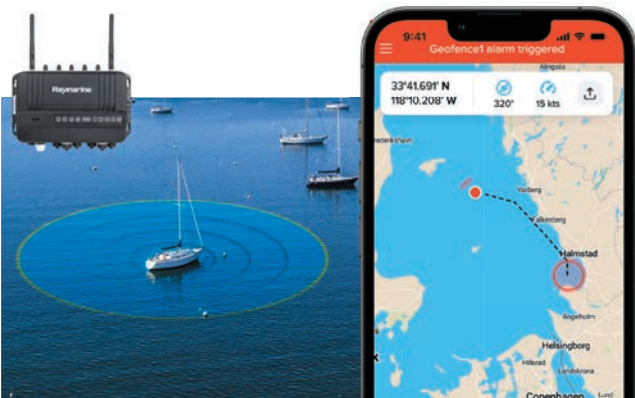
POZIOM 1: DOWODZENIE I STEROWANIE

Strumieniowe przesyłanie danych i sterowanie wyświetlaczem Axiom z telefonu lub tabletu z dowolnego miejsca na pokładzie.



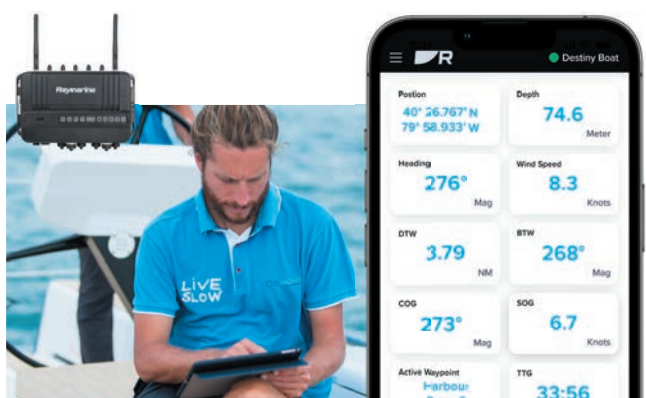
POZIOM 1: BEZPIECZNE TWORZENIE KOPII ZAPASOWYCH

Krytyczne punkty na trasie, trasy i ich przebieg można przesłać do urządzenia przenośnego.



POZIOM 2: ZDALNE MONITOROWANIE

Raymarine GeoFence przekazuje ostrzeżenia i powiadomienia o ruchu statku w strefie bezpieczeństwa lub poza nią.



POZIOM 2: BIEŻĄCY DOSTĘP DO INFORMACJI

Połącz się i wyświetlaj w czasie rzeczywistym dane z instrumentów i dane nawigacji, będąc na pokładzie lub zdalnie.

YACHTSENSE ECOSYSTEM



POZIOM 2: ZDALNE MONITOROWANIE

Monitorowanie czujników wody żęzowej, napięcia akumulatora, zasilania brzegowego, alarmów dymu i innych funkcji. Sterowanie zapewnia dodanie przełączającego.



POZIOM 2: ZAWSZE POŁĄCZONY

Połącz urządzenia Raymarine, tablety, inteligentne telewizory i inne urządzenia bezprzewodowe z ujednoczoną pokładową siecią Wi-Fi z mobilnym dostępem szerokopasmowym 4G.

POZIOM 3: CAŁKOWITA KONTROLA NAD UKŁADAMI ELEKTRYCZNYMI ŁODZI



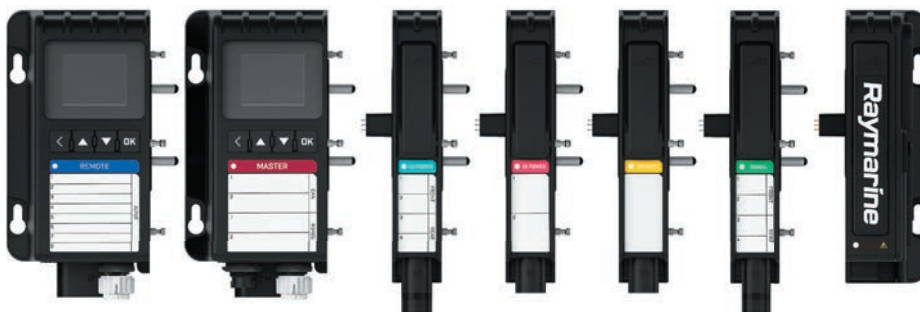
NR CZĘŚCI	OPIS
YachtSense Link	
YachtSense Link Router	
E70640	YachtSense Link Marine Cloud Router w/ 4X GB RayNet, Wi-Fi, 3G/4G, GNSS, Premium External Antenna w/ 5M cable and Input/Out Cable Set
YachtSense Link Accessories	
A80701	Premium External Multi-Antenna 5m cable
A80718	External Antenna Extension Collar Kit

YACHTSENSE



Cyfrowy system sterowania YachtSense

YachtSense™ to przyszłość automatyzacji łodzi. Zaawansowany cyfrowy system sterowania YachtSense daje kapitanowi pełne dowodzenie i całkowitą kontrolę układów elektrycznych łodzi. YachtSense oferuje najbardziej skalowalny, konfigurowalny i bezpieczny system automatyki morskiej. Oferuje intuicyjne sterowanie każdym urządzeniem, od oświetlenia, pomp i zastaw przeciwstłonecznych, po wycieraczki, kabestan i platformy kąpielowe.



SKALOWALNOŚĆ

Wyjątkowa modułowa architektura systemu daje konstruktorom swobodę projektowania i standaryzacji w oparciu o cyfrowe rozwiązanie sterowania, które można skalować w całej gamie modeli.

ZAPROJEKTOWANE Z MYŚLĄ O NIEPRZEWIDZIANYM

Trzy warstwy nadmiarowości dają kapitanom spokój ducha. Zintegrowana klawiatura umożliwia ręczne sterowanie, a wyświetlacz LCD – diagnostykę systemu. Uzupełnieniem tych zalet są wzmocniona obudowa IPX6 i 3-letnia gwarancja.

YACHTSENSE



NOWOCZESNA AUTOMATYKA ŁODZI

Funkcje interfejsu użytkownika Axiom YachtSense™ umożliwiające dostosowanie systemu do indywidualnych potrzeb pozwalają konstruktorom łodzi tworzyć nowoczesne i eleganckie rozwiązania do automatyzacji statków. YachtSense daje kapitanom całkowitą kontrolę, od steru po urządzenia przenośne.



LAMPY
NAWIGACYJNE



LAMPY
PODWODNE



OŚWIETLENIE
KABINY



WYCIERACZKI



WENTYLATORY
UKŁADU HVAC



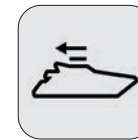
POMPY
ZĘZOWE



GRZEJNIKI



WENTYLATORY
WYCIĄGOWE



MARKIZY



PLATFORMA
KĄPIELOWA



ROLETY
OKIENNE



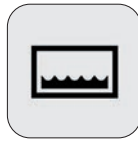
WINDA
KOTWICZNA



AKUMULATORY



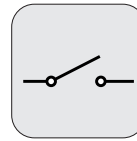
KLIMATYZACJA



ZBIORNIKI I
CIŚNIENIE



MONITOROWANIE
URZĄDZEŃ



PRZEKAŹNIKI



ZBIORNIKI
PALIWA

NR CZĘŚCI	OPIS
YachtSense	
YachtSense DIGITAL CONTROL SYSTEM	
E70592	YachtSense Master Unit (12v or 24v) with 2 x J1939, 2 x RS485, Ethernet & STNG inputs
E70593	YachtSense Remote Unit (12v or 24v) with up to 8 x Signal Inputs or 8 x Signal (50mA) Outputs
E70594	YachtSense Low Power Output Module with 4 x 10 Amp Outputs
E70595	YachtSense High Power Output Module with 2 x 20 Amp Outputs
E70596	YachtSense Reverse Power Output Module with 1 x Bi-Directional 20 Amp Output
E70597	YachtSense Signal Module with up to 4 x Inputs or 4 x 50mA Outputs
YachtSense DIGITAL SWITCHING ACCESSORIES	
A80622	50 off 14+ 6 AWG MX150 Crimp Terminal
A80623	50 off 18-22 AWG MX150 Crimp Terminal
A80624	Molex Blanking Pins (Pack of 50)

AKCESORIA



NR CZĘŚCI	OPIS
-----------	------

STNG Cables and Components

STNG Cables and Components

E70010	iTC-5 Instrument Transducer Converter
E70361	Micro-Talk Puck - Micronet to SeatalkNG Gateway
T70134	STNG Starter Kit (1xA06064, 2xA06031, 1xA06040, 1xA06049)
A25062	STNG Backbone Kit (2 x A06031, 1 x A06037, 2 x A06036, 4 x A06028, 1 x A06049)
E22158	ST1 to STNG Adaptor Kit (1xR52131, 2xA06031, 2xA06032, 1xA22164, 1xA06049, 1xA06039)
E70196	VHF NMEA0183 TO STNG Converter Kit (1xR52131, 2xA06031, 2xA06032, 1xA06071, 1xA06049, 1xA06039)
T12217	Cable Kit/NMEA2000 Gateway (1X A06039, 1X A06045, 1X A06064, 1X A06049, 2X A06031)
R52131	ST1 to STNG Converter only
A06049	STNG Straight Power to bare wires cable (2m)
A06070	STNG Right Angle Power to bare wires cable (2m)
A06028	STNG T-Piece Connector
A06064	STNG 5 Way Connector
A06030	STNG Backbone Extender
A06031	STNG Backbone Terminator
A06074	STNG In-Line Terminator
A06032	STNG Blanking Plug
A80614	STNG Auxiliary Alarm with 1m Spur Cable
A06033	Backbone Cable 400mm
A06034	Backbone Cable 1m
A06035	Backbone Cable 3m
A06036	Backbone Cable 5m
A06068	Backbone Cable 9m
A06037	Backbone Cable 20m
A06038	Spur Cable 400mm
A06039	Spur Cable 1m
A06040	Spur Cable 3m
A06041	Spur Cable 5m
A06072	Spur Cable 6m
A06042	STNG Elbow to Elbow Spur Cable (400mm)
A06080	STNG Elbow to Straight DeviceNet (Female) Cable (1m)
A06081	STNG Elbow to Straight Spur Cable (1m)
A06077	STNG Right Angle Adaptor
A06082	DeviceNet (Female) to STNG (Socket / Male) Straight Adaptor
A06083	STNG (Female) to DeviceNet (Socket / Male) Straight Adaptor
A06084	DeviceNet (Female) to STNG (Socket / Male) Right Angle Adaptor
A06079	DeviceNet (Female) to STNG Spur (Female) Adaptor Cable (120mm)
A06045	DeviceNet (Female) to STNG Spur (Female) Adaptor Cable (400mm)
A06075	DeviceNet (Female) to STNG Spur (Female) Adaptor Cable (1m)
A06078	DeviceNet (Male) to STNG Spur (Female) Adaptor Cable (120mm)

AKCESORIA



NR CZĘŚCI	OPIS
A06076	DeviceNet (Male) to STNG Spur (Female) Adaptor Cable (1m)
A06046	DeviceNet (Male) to STNG Spur (Female) Adaptor Cable (1.5m)
A80674	STNG Backbone (Female) to DeviceNet (Socket / Male) 400mm adaptor cable
A80675	STNG Backbone (Female) to DeviceNet (Female) 400mm adaptor cable
A06047	ST1 (3 Pin) to STNG Spur (Female) Adaptor Cable (400mm)
A06073	ST1 (3 Pin) to STNG Spur (Female) Adaptor Cable (1m)
A06048	ST2 (5 Pin) to STNG Spur (Female) Adaptor Cable (400mm)
A06043	STNG Spur (Female) to Stripped End Cable (1m)
A06044	STNG Spur (Female) to Stripped End Cable (3m)
R12112	1m STNG to SPX Moulded Cable
ACCESSORIES	
A80123	Deck Seal - connectors up to Ø16mm (cables from 2 - 8mm)
A80124	Deck Seal - connectors up to Ø21mm (cables from 4 - 9mm)
A80127	Deck Seal - multiple cables up to Ø18mm
A80130	Junction Box - 10 fast fit terminals

AKCESORIA

NR CZĘŚCI	OPIS
-----------	------

Network Cables and Components

Network Cables and Components

A80007	HS-5 Network Switch (Raynet)
A80731	RNS5 Gigabit Raynet Network Switch
E55060	SeaTalkHS Crossover Coupler
4115028	Weather proof Ethernet coupler
A80247	RayNet to RJ45 (F) Adaptor - 100mm
A62360	RayNet (F) to RJ45 (M) cable - 1m
A80151	RayNet (F) to RJ45 (M) cable - 3m
A80159	RayNet (F) to RJ45 (M) cable - 10m
308-0251-30-00	RayNet (F) to RJ45 (M) cable - 30m
308-0252-30-00	RayNet Right Angle (F) to RJ45 (M) cable - 30m
A80161	Raynet (F) to Raynet (F) cable - 400mm
A62361	Raynet (F) to Raynet (F) cable - 2m
A80005	Raynet (F) to Raynet (F) cable - 5m
A62362	Raynet (F) to Raynet (F) cable - 10m
A80512	Raynet Right Angle (F) to Raynet Straight (F) cable - 10m
A80006	Raynet (F) to Raynet (F) cable - 20m
A80162	RayNet (M) to RayNet (M) cable - 100mm
A80262	RayNet (Male) Right Angle Adaptor
A80160	RayNet (F) to SeaTalkHS (F) adaptor - 400mm
A80276	RayNet (F) to STHS (M) Cable - 3m
A80272	RayNet Male to STHS Male water tight for DSM or legacy MFD connection to open RayNet Female cable
E55049	SeaTalkHS Network Cable 1.5m
E55050	SeaTalkHS Network Cable 5m
E55051	SeaTalkHS Network Cable 10m
A62135	SeaTalkHS Network Cable 15m
E55052	SeaTalkHS Network Cable 20m
A62245	SeaTalkHS Dual End Weatherproof Network Cable 1.5m
A62246	SeaTalkHS Dual End Weatherproof Network Cable 15m
E06054	SeaTalkHS Patch Cable 1.5m
E06055	SeaTalkHS Patch Cable 5m
E06056	SeaTalkHS Patch Cable 10m
A62136	SeaTalkHS Patch Cable 15m
E06057	SeaTalkHS Patch Cable 20m
R70014	RayNet Cable Puller - 5 pk

AKCESORIA

NR CZĘŚCI	OPIS
ST1 CABLES AND COMPONENTS	
D244	3 Way SeaTalk1 Junction Block
D230	SeaTalk Extension Cable 400mm
D284	SeaTalk Extension Cable 1m
D285	SeaTalk Extension Cable 3m
D286	SeaTalk Extension Cable 5m
D287	SeaTalk Extension Cable 9m
E25051	SeaTalk Extension Cable 12m
D288	SeaTalk Extension Cable 20m
E55054	SeaTalk Alarm Out Cable 1.5m
ENGINE CONTROL INTERFACE & ACCESSORIES	
E70227	ECI-100 Universal Engine and Control Interface
E70240	Volvo Engine EVC Link Cable (1M)
E70241	Volvo Engine Y-Loom cable
E70242	Yamaha Command-Link Cable 1M
E70305	Caterpillar Engine 12 Pin Link Cable (400mm)
E70260	NMEA 2000 Devicenet male to Devicenet female cable (2m)

GWARANCJA



Globalna ograniczona gwarancja firmy Raymarine dotyczy kwalifikujących się produktów zakupionych od dnia 1 lipca 2017 r. włącznie. Spółka Raymarine UK Ltd. i jej spółki stowarzyszone („RAYMARINE”) gwarantują, że produkty RAYMARINE — zakupione bezpośrednio w firmie RAYMARINE, u autoryzowanego przedstawiciela handlowego RAYMARINE (patrz raymarine.eu/DealerLocator, aby znaleźć autoryzowanego przedstawiciela handlowego RAYMARINE i skontaktować się z nim) lub zainstalowane na nowej jednostce pływającej przez autoryzowaną stocznię nazywaną pierwotnym producentem sprzętu (OEM) („produkty”) — pozostaną wolne od wad materiałowych i jakościowych:

(i) w przypadku produktów Dragonfly — przez jeden (1) rok („Okres obowiązywania ograniczonej gwarancji Dragonfly”); a

(ii) w przypadku produktów standardowych — dwa (2) lata („Okres obowiązywania standardowej ograniczonej gwarancji”); od

(a) daty pierwszego zakupu produktu; lub (b) w przypadku produktów zainstalowanych na nowej jednostce pływającej przez pierwotnego producenta sprzętu (OEM) — od daty dostawy jednostki pływającej („daty zakupu”) do pierwszego klienta detalicznego („klient pierwotny”).

Niniejsza globalna ograniczona gwarancja RAYMARINE zastępuje wszystkie wcześniejsze gwarancje, procedury i punkty kontaktu RAYMARINE.

Z wyjątkiem produktów Dragonfly, produktów wymienionych w ramach gwarancji, produktów odnawianych i produktów używanych regularnie w celach komercyjnych, wojskowych, ochrony porządku publicznego lub podobnych, zarejestrowanie nowego produktu w RAYMARINE pozwala bezpłatnie przedłużyć 2-letni okres gwarancji standardowej do 3-letniego okresu gwarancji rozszerzonej.

W niektórych krajach i w odniesieniu do większości produktów firma RAYMARINE oferuje również usługę wymiany gwarancyjnej i gwarancji pokładowej. Usługi te, jeżeli są dostępne, mają służyć minimalizacji przestoju produktów wymagających naprawy gwarancyjnej.

Ważne są dowody zakupu produktów. Należy przechowywać je w bezpiecznym miejscu. Przed skorzystaniem z usługi gwarancyjnej konieczne jest przedstawienie dowodu zakupu.

Produkty RAYMARINE nie zwalniają z posiadania wiedzy i umiejętności ani dokonywania niezależnego osądu sytuacji w celu zapewnienia bezpiecznej i skutecznej eksploatacji dowolnej jednostki pływającej lub podczas jakiegokolwiek aktywności na morzu.

***Zarejestruj się w ciągu 90 dni, aby bezpłatnie przedłużyć gwarancję do 3 lat**

Raymarine

ZNAJDŹ PRZEDSTAWICIELA HANDLOWEGO



Aby znaleźć najbliższego przedstawiciela handlowego firmy Raymarine, należy zeskanować poniższy kod QR lub wpisać w przeglądarkę internetową następujący adres URL
<https://www.raymarine.com/buy/find-a-dealer.html>





**SCAN THE ABOVE QR CODE TO VIEW THE LIST OF
RAYMARINE OFFICE LOCATIONS**

Eljacht®

ul. Łowicka 13, 80-642 Gdańsk, POLAND

tel. +48 58 320 70 24

www.eljacht.pl / info@eljacht.pl

Ograniczenia eksportowe

Niektóre z informacji zawartych w niniejszej publikacji dotyczą produktów kontrolowanych przez administrację eksportową Stanów Zjednoczonych (EAR), zakup takich towarów jest uzależniony od uzyskania pozwoleń od odpowiednich urzędów.

Zdjęcia:

Dufour; Jason Arnold; Adrian Gray; Ice Yachts; Joe McCarthy;
Sundeck; Matt Dickins

22-0858-MAR / 2023 / POLAND / v1.0

POLAND LIT70337

Raymarine®